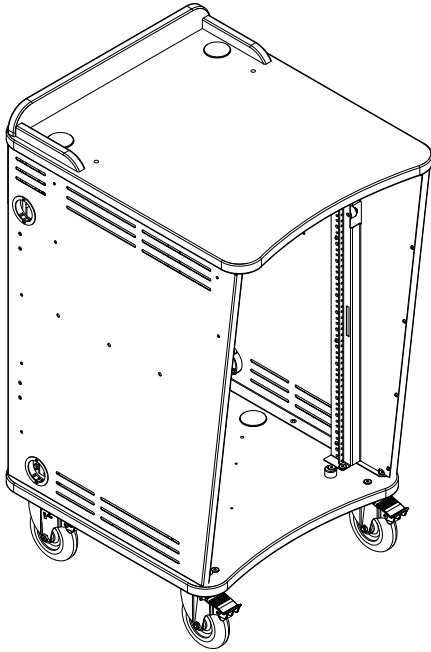
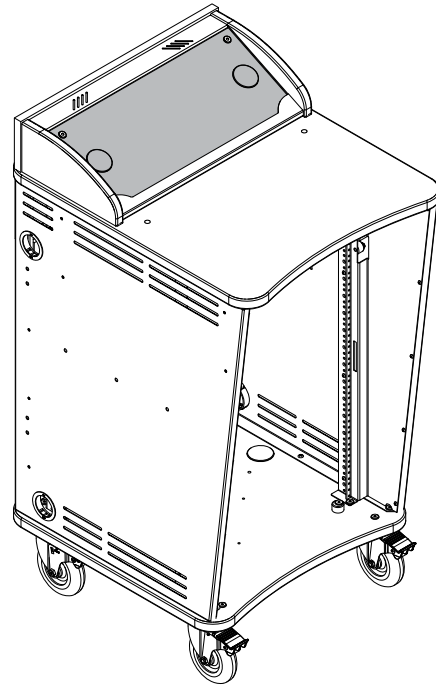


Inspiration Plus Lectern™
Lutrin multimédia Inspiration Plus™
Atril modelo Inspiration Plus™

55411



Inspiration Lectern
Lutrin multimédia Inspiration
Atril modelo Inspiration



Inspiration Lectern with overbridge
Lutrin multimédia avec pupitre de commande
Atril modelo Inspiration con sobrepunte



Important

Before using this product:

- Read this manual
- Comply with all safety and operating instructions
- Ensure all parts and correct quantities are included

Any parts damaged during shipment must be reported within 5 days of receipt. To report information regarding missing parts or damage, to purchase parts or accessories, or if you have any questions, please contact us.

Thank you for purchasing Spectrum products!



Important

Avant d'utiliser ce produit:

- Veillez à lire ce guide
- Respectez les consignes de sécurité et d'utilisation
- Vérifiez que vous disposez de toutes les pièces nécessaires à l'installation

Les pièces endommagées pendant le transport doivent faire l'objet d'un rapport dans les 5 jours de leur réception. Veuillez prendre contact avec nous si des pièces manquent ou sont abîmées, si vous avez des questions, ou encore pour acheter des pièces ou des accessoires.

Merci pour votre achat d'un produit Spectrum!



Importante

Antes de utilizar este producto:

- Lea este manual
- Cumpla con todas las instrucciones de prevención de accidentes y operativas
- Revise que todas las partes y las cantidades correctas estén incluidas

Si alguna parte se dañó durante el embarque, deberá reportarla en un lapso de 5 días a partir de la recepción. Para reportar cualquier información sobre partes faltantes o dañadas, para adquirirlas o comprar accesorios, o bien, si tiene alguna duda, póngase en contacto con nosotros.

¡Gracias por adquirir productos Spectrum!

??



www.spectrumfurniture.com



Owner's Manual
Le manuel du propriétaire
El manual del propietario



Specs
Spécifications
Especificaciones



Video
Vidéo
Vídeo



800-235-1262



Important Safety and Care Instructions



- Read these instructions before assembly or operation.
- Do not allow children to move the lectern.
- Proceed slowly and carefully when moving the lectern.
- For indoor use only. Do not install or store the lectern where it will be exposed to moisture.
- Do not block the ventilation openings.
- Avoid uneven loading of the equipment into the lectern. Uneven weight distribution could cause the lectern to tip when the lectern is moving.
- Do not allow anyone to sit, stand, or climb on the lectern.
- Use a damp, soft-cloth, or sponge, with mild soap or detergent solution to clean dirty surfaces. Do not use harsh solvents or abrasives.
- This lectern is intended for institutional use. It does not have any user-serviceable parts or user-maintenance requirements. If servicing is necessary, please contact Spectrum Industries for assistance.

Warning - Relocating audio and/or video equipment to furniture not specifically designed to support audio and/or video equipment may result in death or serious injury due to the furnishing collapsing or over turning onto a child.

Warning - Death or serious injury may occur when children climb on audio and/or video equipment furniture. A remote control or toys placed on the furnishing may encourage a child to climb on the furnishing and as a result the furnishing may tip over on to the child.

Electrical Safety:

- Do not plug the power cord into an extension cord.
- Inspect power cords for damage before each use. Do not use power cords that are damaged.
- Unplug power cord from electrical outlet by gripping the cord. Do not unplug the power cord by pulling only on the cord.
- Do not step on, drive over, drag, or place objects on the power cord.
- For added safety, plug the lectern into a grounded outlet controlled by a GFI (Ground Fault Interrupter) circuit breaker.
- Electrical devices are not toys. Children are often unaware of the hazards associated with electrical devices. This lectern must always be used by adults or with adult supervision.



Consignes importantes de sécurité et d'entretien



- Lire ce guide d'utilisation avant l'assemblage ou l'utilisation.
- Interdire aux enfants de déplacer le lutrin.
- Déplacer le lutrin lentement et prudemment.
- Utilisation à l'intérieur uniquement. Ne pas assembler et ne pas ranger le lutrin dans un endroit humide.
- Ne pas boucher les prises d'air de ventilation.
- Éviter le chargement mal réparti de l'équipement sur le lutrin. Un chargement mal réparti risque de faire basculer le lutrin en déplacement.
- Interdire à quiconque de s'asseoir, de se tenir debout ou de grimper sur le lutrin.
- Passer un chiffon doux ou une éponge, imbibés de solution nettoyante ou de savon liquide doux, sur les surfaces sales. Ne pas utiliser des solvants rudes ou des abrasifs.
- Ce lutrin est destiné à un usage institutionnel. Il ne contient aucune pièce susceptible d'être réparée par l'utilisateur et ne nécessite aucun entretien de la part de celui-ci. Si une maintenance est requise, communiquer avec Spectrum Industries pour obtenir de l'aide.

Avertissement - Reloger un équipement audio ou vidéo sur un meuble non conçu pour supporter cet équipement pourrait entraîner de graves blessures, voire la mort, à la suite de l'effondrement du meuble ou de sa chute sur un enfant.

Avertissement - Un enfant qui grimpe sur un meuble d'équipement audio ou vidéo pourrait subir des blessures graves ou mortelles. Une télécommande ou des jouets placés sur le meuble risquent d'inciter un enfant à y grimper : le meuble pourrait alors basculer et écraser l'enfant.

Consignes de sécurité en électricité

- Ne pas brancher le cordon d'alimentation sur une rallonge.
- Vérifier que les cordons d'alimentation sont intacts avant chaque utilisation. Ne pas les utiliser s'ils sont abîmés.
- Pour débrancher le cordon de la prise murale, saisir son bouton isolant et tirer; ne pas tirer le cordon.
- Ne pas marcher, ne pas rouler et ne pas placer des objets sur le cordon d'alimentation; ne pas le traîner.
- Pour plus de sécurité, brancher le lutrin sur une prise mise à la terre protégée par un disjoncteur de fuite de terre.
- Les appareils électriques ne sont pas des jouets. Les enfants n'ont souvent pas conscience des dangers associés aux appareils électriques. Ce le lutrin doit donc être toujours utilisé par un adulte, ou sous la surveillance d'un adulte.



Instrucciones importantes de prevención de accidentes y cuidado



- Lea este manual del propietario antes de la instalación u operación.
- No permita que los niños muevan el atril.
- Proceda lenta y cuidadosamente al mover el atril.
- Solo para uso en interiores. No instale o guarde el atril donde quede expuesto a la humedad.
- No obstruya las rendijas de ventilación.
- Evite cargar el equipo de forma desigual dentro del atril. La distribución asimétrica del peso podría provocar que el atril se vuelque al momento de moverlo.
- No permita que nadie se siente, pare o suba al atril.
- Para limpiar las superficies sucias, utilice un paño, trapo suave o esponja con jabón neutro o una solución de detergente. No utilice solventes o abrasivos ásperos.
- El uso convencional de este atril es institucional. No contiene ninguna parte que pueda ser reparada por el usuario ni requiere de mantenimiento por parte de éste. Si fuera necesario darle mantenimiento, póngase en contacto con Spectrum Industries para obtener asistencia.

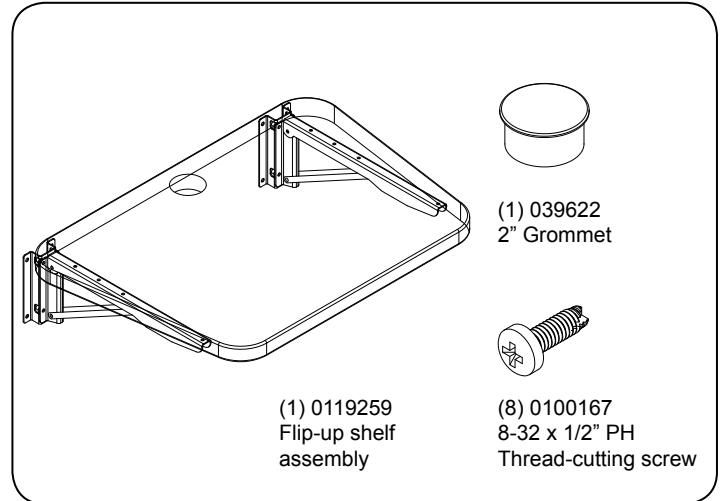
Advertencia: reubicar equipo de audio y/o video a un mueble que no haya sido diseñado específicamente para tal uso, puede provocar la muerte o lesiones graves, debido a que puede colapsarse o volcarse sobre un niño.

Advertencia: existe peligro de muerte o lesiones graves si los niños se suben a un mueble de equipo de audio y/o video. Un control remoto o juguete colocado sobre el mueble puede alentar a un niño a subirse y tener como resultado que el mueble se vuelque sobre el chico.

Prevención de accidentes eléctricos:

- No enchufe el cable de alimentación a un cable de extensión.
- Revise que los cables de alimentación no tengan ningún daño antes de cada uso. No utilice cables de alimentación que estén dañados.
- Desenchufe el cable de alimentación del tomacorriente eléctrico sosteniendo el cable firmemente. No desenchufe el cable de alimentación jalando únicamente del cable.
- No se pare, circule, jale o coloque ningún objeto sobre el cable de alimentación.
- Para mayor seguridad, enchufe el atril a una conexión a tierra controlada por un interruptor de circuito GFI (interruptor de fallas de conexión a tierra).
- Los dispositivos eléctricos no son juguetes. Los niños generalmente no están conscientes de los riesgos asociados con los dispositivos eléctricos. Este atril lo deberán utilizar siempre personas adultas o bajo su supervisión.

Optional flip-up shelf
 étagère optionnelle relevable
 estante plegable opcional



 Installation video available
 See www.spectrumfurniture.com



Installation

1. Determine which side of the lectern you want the shelf installed. (Left or right).
2. Extend each shelf bracket to by depressing the release lever and lifting until it locks into the 90° position. **Figure 1.1**.
3. Install the (4) lower 8-32 x 1/2" PH thread-cutting screws into the side panel leaving about 1/4" of threads exposed.
4. Set the shelf assembly onto the (4) lower screws using the notched brackets.
5. Secure the shelf assembly by installing the (4) upper 8-32 x 1/2" PH thread-cutting screws.
6. Tighten all screws securely.
7. Install 2" grommet.

Operation

The shelf will automatically lock into place when lifted into the horizontal position with the levers released. **Figure 1.2**. To lower or flip-up the shelf, press and hold the shelf bracket levers while slowly lowering or raising the shelf. Do not move the lectern while the shelf is in the horizontal position.

Note: Power and communication wiring for document cameras, laptop computers, and / or projectors placed on the flip-up shelf should be routed on top of the audience-side of the shelf. Use of the shelf grommet hole for wiring will result in pinching of the cords when the shelf is folded.

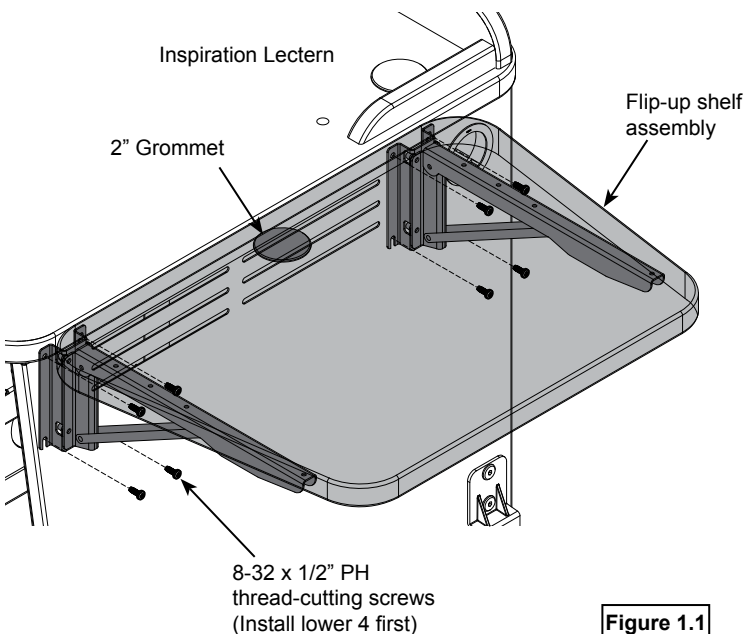


Figure 1.1

CAUTION

Keep clear of pinch points during shelf movement. Do not exceed 35 lb [15.9 kg] of weight on shelf.

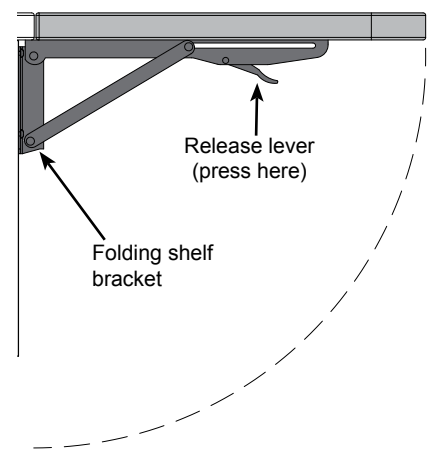


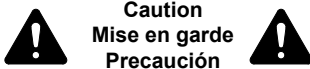
Figure 1.2

Optional flip-up shelf operation Mode d'emploi de la tablette rabattable Maniobra opcional de entrepaño abatible

To lower or flip-up the shelf, release the levers under each folding bracket at the same time while slowly lowering or raising the shelf. The shelf will lock into place when lifted into the horizontal position.

Pour rabattre ou relever la tablette, appuyez en même temps sur les deux leviers de déclenchement (en dessous du bras pliant) puis, lentement, baissez ou levez la tablette. La tablette s'enclenche en position horizontale.

Para bajar o abatir el entrepaño, libere las palancas debajo de cada soporte plegable al mismo tiempo, mientras lo baja o levanta lentamente.



Caution
Mise en garde
Precaución

Be careful not to pinch fingers while lowering! Do not exceed 35 lb [15.9 kg] of weight on the shelf.

Attention aux doigts lorsque vous abaissez la tablette! La tablette supporte un poids maximal de 35 lb (15,9 kg).

¡Tenga cuidado de no machucarse los dedos al bajar el entrepaño! No exceda las 35 lb [15.9 kg] de peso del entrepaño.

Note: Power and communication wiring for document cameras, laptop computers, and/or projectors placed on the flip-up shelf should be routed on top of the audience-side of the shelf. Use of the shelf grommet hole for wiring when the shelf is folded will result in pinching of cords.

Remarque : Veillez à faire passer par-dessus la tablette, côté auditoire, les câbles d'alimentation et de télécommunications (caméras de transmission de documents, ordinateurs portables, ou projecteurs posés sur celle-ci). Les câbles enfilés dans le trou de la tablette seront en effet pincés lorsque vous rabattrez celle-ci.

Nota: El cableado de alimentación y comunicaciones para cámaras de documentación, computadoras portátiles y/o proyectores que se colocan sobre el entrepaño abatible deben encauzarse sobre el lado del entrepaño que da a la audiencia. Si utiliza el ojal del entrepaño para introducir el cableado cuando esté plegado, los cables podrían quedar atrapados.

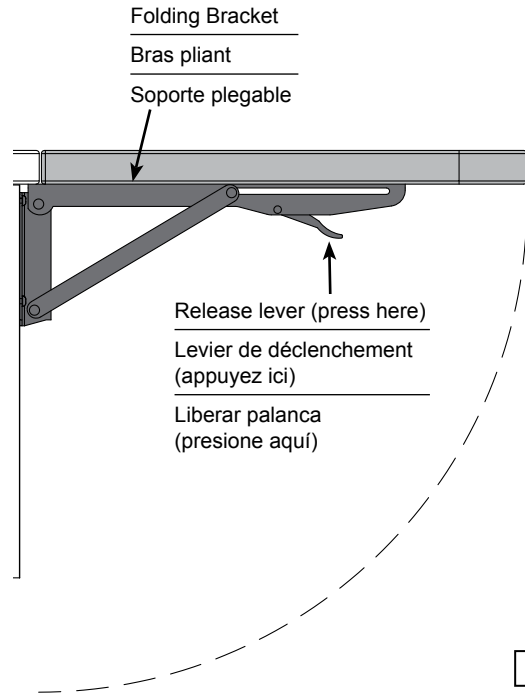


Figure 2

Overbridge insert panel (overbridge models only)
Panneau de garniture du pupitre
(modèles avec pupitre de commande seulement)
Panel de inserción de sobrepunte
(solo modelos con sobrepunte)

1. To remove the overbridge insert panel, remove the (2) 1/4-20 x 35mm JC bolts with a 4mm hex wrench and lift out the panel. **Figure 3.**
2. To make cutouts in the insert panel [optional]:
 - Identify all location(s) and sizes for controller(s) or electronics while making sure all devices fit within the maximum cutout space available in the overbridge panel. See **Figure 4-5.**
 - Locate and mark the exact cutout area(s) on the panel. **Note: Using masking tape on cut lines will minimize laminate chipping while cutting.**
 - Carefully make the cutout(s) in the overbridge panel using a jigsaw or router.
3. Install controller(s) / electronics into panel.
4. Re-install the overbridge panel and secure with (2) 1/4-20 x 35mm JC bolts.



1. À l'aide d'une clé hexagonale 4 mm, vissez le panneau de garniture sur le pupitre avec les (2) boulons JC 1/4-20 x 35 mm. **Figure 3.**
2. Découpez dans le panneau de garniture (facultatif) :
 - Précisez les emplacements et les dimensions des unités de commande ou de l'électronique; assurez-vous de pouvoir loger tous les dispositifs dans les limites de découpe du panneau. Cf. **Figure 4-5.**
 - Délimitez, puis tracez la ou les zones de découpe sur le panneau. **Remarque : Protégez les traits de coupe avec du ruban masque pour éviter d'ébrécher le stratifié lorsque vous le coupez.**
 - Pratiquez avec soin les ouvertures dans le panneau du pupitre avec une scie sauteuse ou une toupie.
3. Placez les unités de commandes / électroniques dans le pupitre.
4. Remettez en place le panneau, puis revissez les (2) boulons JC 1/4-20 x 35 mm.

1. Para quitar el panel de inserción de sobrepunte, saque los (2) pernos JC de 1/4-20 x 35 mm con una llave inglesa hexagonal de 4 mm y levante el panel hacia afuera. **Ilustración 3.**
2. Cómo hacer cortes en el panel de inserción [opcional]
 - Identifique la o todas las ubicación(es) y tamaños del o los controlador(es) o sistemas electrónicos y revise que todos los dispositivos se adapten dentro del espacio de corte máximo disponible en el panel de sobrepunte. Ver **ilustraciones 4 y 5.**
 - Ubique y marque el o las áreas de corte exactas sobre el panel. **Nota: Si utiliza cinta adhesiva de papel (masking tape), disminuirá el riesgo de que el laminado se desportille al momento de cortar.**
 - Haga con cuidado el o los cortes en el panel de sobrepunte con la sierra de vaivén o el contorneador.
3. Instale el o los controladores o el sistema electrónico en el panel.
4. Vuelva a instalar el panel de sobrepunte y fíjelo con pernos JC de (2) 1/4-20 x 35 mm.

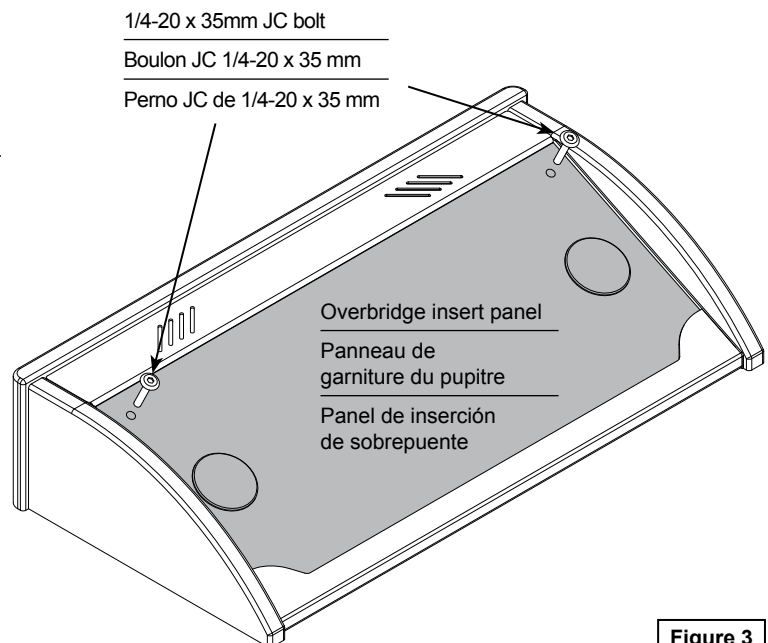


Figure 3

Inspiration overbridge panel blank
[flat view]

Panneau de garniture du pupitre Inspiration
[vue à plat]

Espacio vacío del sobrepuesto del modelo Inspiration
[vista plana]

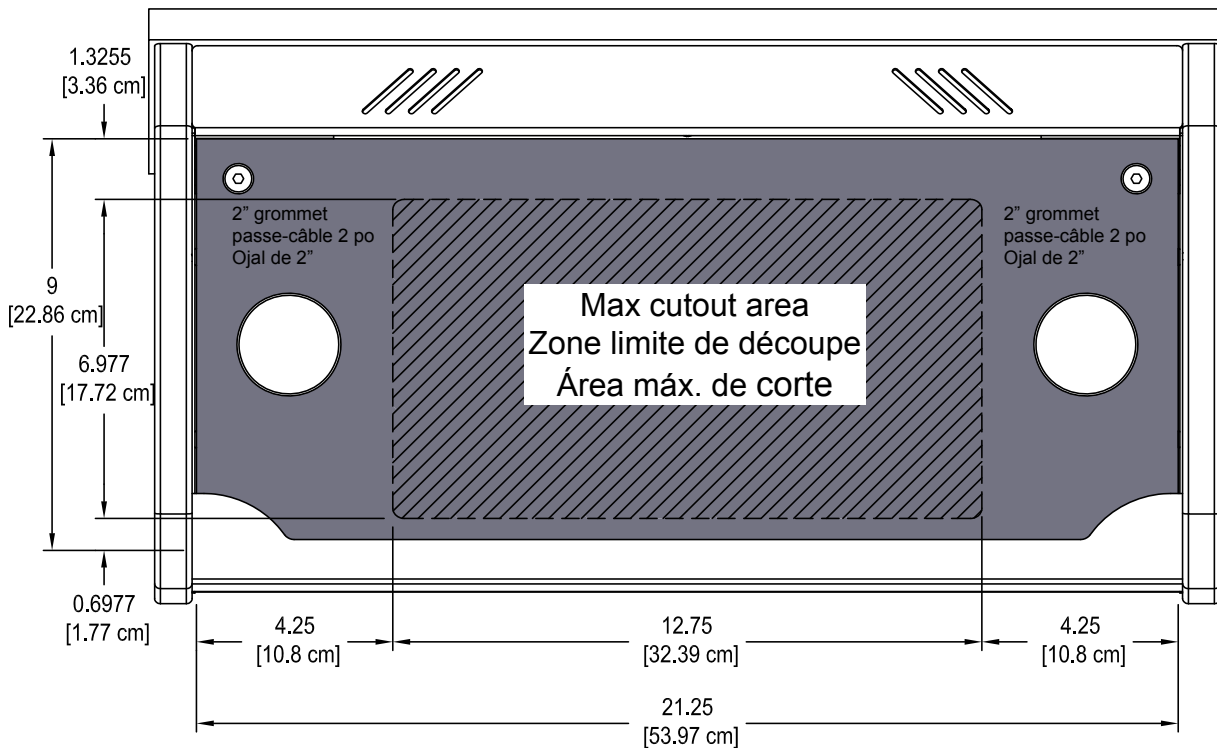


Figure 4

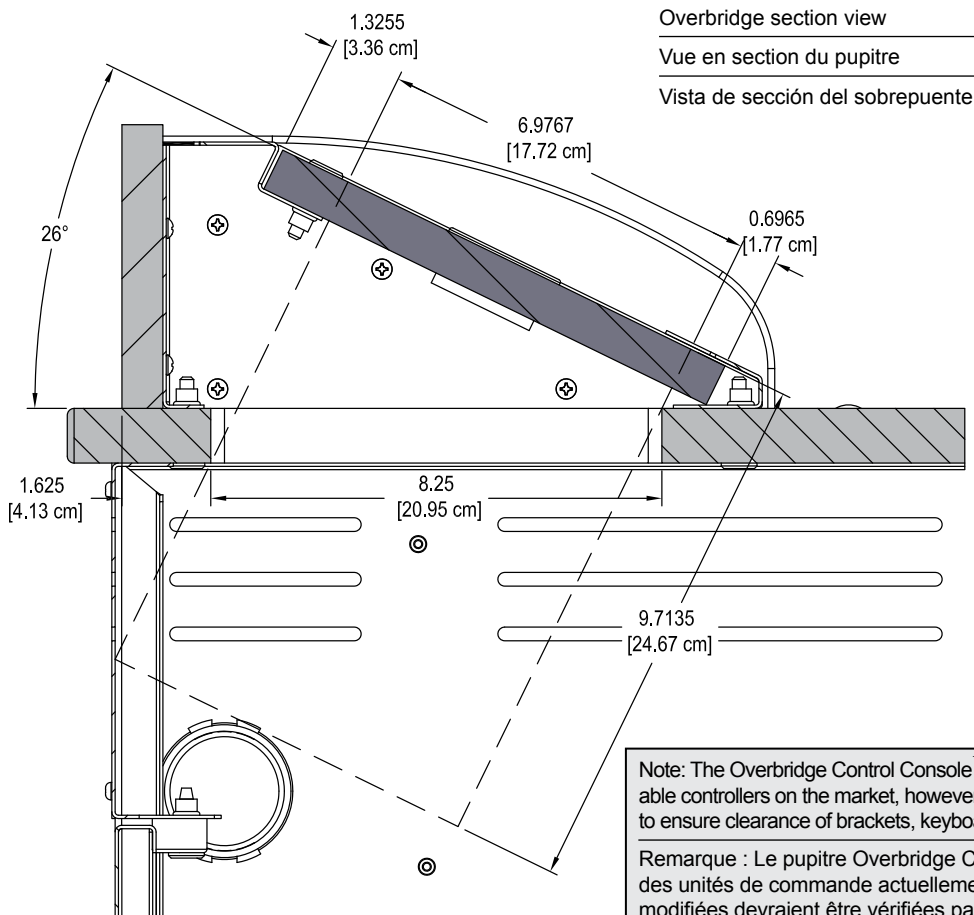


Figure 5

Note: The Overbridge Control Console™ has been designed for many of the currently available controllers on the market, however, modified cutouts should be reviewed by Spectrum to ensure clearance of brackets, keyboard slides, or other objects under the worksurface.

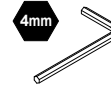
Remarque : Le pupitre Overbridge Control Console™ est étudié pour loger la majorité des unités de commande actuellement sur le marché. Néanmoins, les découpes modifiées devraient être vérifiées par Spectrum pour s'assurer qu'il y a assez d'espace sous la tablette de travail pour les supports, les coulisses pour clavier ou autres objets.

Nota: La consola Overbridge Control Console™ fue diseñada para muchos de los controladores disponibles hoy en día en el mercado. No obstante, Spectrum deberá revisar los cortes modificados en cuanto al espacio libre de los soportes, los declives o demás objetos debajo de la superficie de trabajo.

Floor anchoring (toe kick versions only)

Ancrage au sol (modèles avec plinthe seulement)

Anclaje al piso (protector de puntapiés ahuecado)



1. If your Inspiration Lectern is equipped with a toe kick, and you wish to attach it to the floor, the toe-kick will need to be detached from the lectern. To detach, remove the (4) 1/4-20 x 40mm JC bolts (one on each corner) from inside the lectern. **Figure 6.** (Save these fasteners).
2. Carefully lift the lectern off the toe kick and set aside. This will require several people. **Figure 7.**
3. Determine and locate the toe kick into its final position on the floor and mark the (4) mounting hole locations on the floor. (The toe kick mounting holes are 1/2" dia.)
4. Drill suitable holes into the floor and anchor the toe kick with appropriate fasteners.
5. Carefully lift the lectern back onto the toe kick and align the (4) mounting holes.
6. Re-attach the lectern to the toe kick with the previously removed JC bolts.
7. The access panel can be removed to access wiring below lectern.

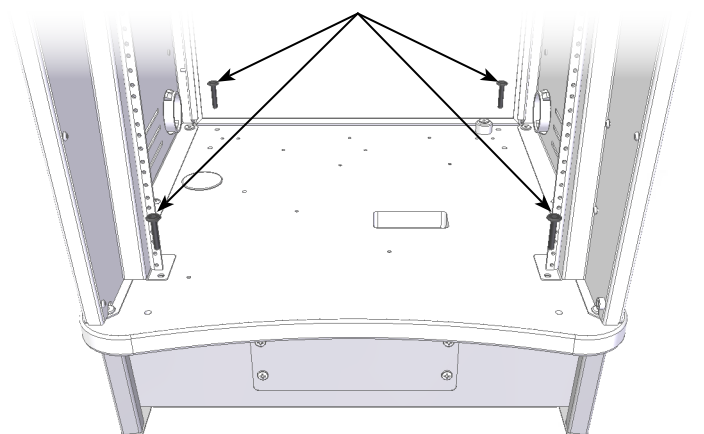
1. Si votre lutrin Inspiration comporte une plinthe et que vous souhaitez le fixer au sol, vous devrez enlever la plinthe. À cette fin, dévissez les (4) boulons JC 1/4-20 x 40 mm (un à chaque coin) à l'intérieur du lutrin. **Figure 6.** (Conservez ces pièces de fixation.)
2. Soulevez délicatement le lutrin et mettez-le de côté (demandez de l'aide pour le faire). **Figure 7.**
3. Choisissez l'emplacement définitif de la plinthe, puis posez-la à cet endroit. Marquez les (4) trous de montage sur le plancher. (Les trous de montages de la plinthe ont 1/2 po (1,27 cm) de diamètre.)
4. Percez les trous appropriés dans le plancher, puis fixez la plinthe avec une boulonnerie adéquate.
5. Remplacez soigneusement le lutrin sur la plinthe, en alignant les (4) trous de montage.
6. Revissez le lutrin à la plinthe avec les boulons JC d'origine.
7. Le panneau de service démontable vous donne accès au câblage sous le lutrin.

1. Si su atril modelo Inspiration viene equipado con un protector de puntapiés ahuecado y desea fijarlo al piso, lo deberá desprender del atril. Para desprenderlo, saque los (4) pernos JC de 1/4-20 x 40 mm (uno en cada esquina) desde la parte interior del atril. **Ilustración 6.** (Guarde estos sujetadores)
2. Levante el atril con cuidado separándolo del protector de puntapiés ahuecado y póngalo de lado. Esta maniobra requerirá de varias personas. **Ilustración 7.**
3. Determine dónde quedará ubicado el protector de puntapiés ahuecado en su posición final en el piso y marque los (4) lugares de los orificios de montaje sobre el piso. (Los orificios del protector de puntapiés ahuecado tienen 1/2" de diámetro).
4. Taladre los orificios correspondientes sobre el piso y ancle el protector de puntapiés ahuecado con los sujetadores apropiados.
5. Levante con cuidado el atril y colóquelo de nuevo sobre el protector de puntapiés ahuecado, y alinee los (4) orificios de montaje.
6. Vuelva a fijar el atril al protector de puntapiés ahuecado con los pernos JC que quitó previamente.
7. El panel de acceso puede quitarse para obtener acceso al cableado debajo del atril.

1/4-20 x 40mm JC bolts

Boulon JC 1/4-20 x 40 mm

Pernos JC de 1/4-20 x 40 mm



Note: (4) fasteners are required to anchor the toe kick to the floor. Due to the wide variety of flooring materials and conditions possible, anchor fasteners are not provided.

Remarque : L'ancrage de la plinthe au sol demande (4) pièces de fixation. En raison de la grande variété des revêtements de sol et de leurs états, les fixations ne sont pas fournies.

Nota: Se necesitan (4) sujetadores para anclar al protector de puntapiés ahuecado al piso. Como hay muchos tipos de recubrimientos para piso y condiciones, los sujetadores de anclaje no vienen incluidos.

Figure 6

1/4-20 x 40mm JC bolt (access from inside lectern) 4 required

Boulon JC 1/4-20 x 40 mm (à l'intérieur du lutrin) (4 requis)

Perno JC de 1/4-20 x 40 mm (acceso desde la parte interna del atril) Se requieren 4

Access panel
Panneau de service
Panel de acceso

Toe Kick
Protector de puntapiés
Ahuecado

(4) 1/2" [1.27 cm] mounting holes for floor anchors

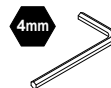
(4) trous de montage 1/2 po (1,27 cm) pour les pièces de fixation de la plinthe

Orificios de montaje de (4) 1/2" [1.27 cm] para anclaje de piso

Access panel
Panneau de service
Panel de acceso

Figure 7

Door stop adjustment Réglage du butoir de porte Ajuste del tope de la puerta



If necessary, the offset door stops can be rotated slightly to adjust the closed position of the door.

Tournez au besoin légèrement le butoir coudé de porte pour régler la fermeture des portes et des tiges de verrouillage.

En caso necesario, al tope de la puerta saliente se le puede dar vuelta ligeramente para ajustar la posición de cerrado de las puertas y las varillas de bloqueo.

1. To rotate, loosen the JC bolt slightly with a 4mm hex wrench. **Figure 8.**
2. Rotate the door stops until the door is positioned correctly.
3. Re-tighten the JC bolt securely.

1. Desserrez un peu le boulon JC avec une clé hexagonale de 4 mm. **Figure 8.**
2. Tournez le butoir pour rectifier la position de la porte.
3. Resserrez à bloc le boulon JC.

1. Para darle vuelta, afloje el perno JC ligeramente con una llave inglesa hexagonal de 4 mm. **Ilustración 8.**
2. Dé vuelta al tope de la puerta hasta que ésta quede bien posicionada.
3. Vuelva a apretar bien el perno JC.

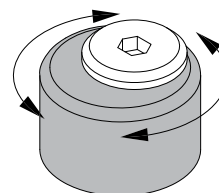


Figure 8

Wheel operation

Utilisation des roues

Funcionamiento de las ruedas

1. To lock the wheel rotation, press the brake lever. **Figure 9.**
2. To resume operation, lift up on brake lever.

1. Appuyez sur le levier de frein pour arrêter le pivotement des roues. **Figure 9.**
2. Relevez le levier pour que les roues pivotent à nouveau.

1. Para bloquear la rotación de la rueda, presione la palanca de freno. **Ilustración9.**
2. Para reanudar la operación, levante la palanca de freno.

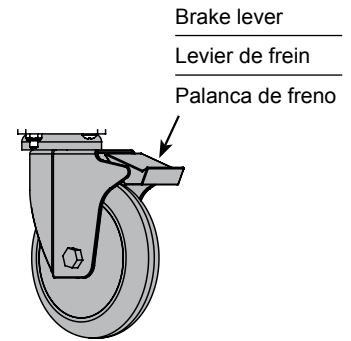


Figure 9

Moving and parking

Utilisation et rangement de la classe mobile

Desplazar y estacionar el carro

- Before moving, unplug and secure all power cords.
- Close and lock doors.
- Remove any items from the top of the worksurface.
- Unlock the casters.
- Push slowly and carefully. Do not move over uneven or irregular surfaces.
- Do not allow children to move.
- Lock the casters after moving.

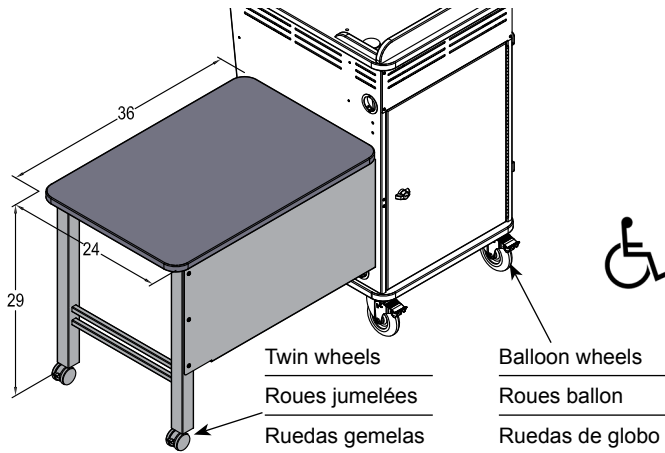
- Débranchez, puis enrroulez les cordons de secteur.
- Fermez et verrouillez les portes.
- Enlevez les articles sur la tablette de travail.
- Débloquez les roues.
- Poussez l'armoire lentement et prudemment. Évitez de rouler sur des surfaces inégales ou irrégulières.
- Ne laissez pas les enfants déplacer la classe mobile.
- Bloquez les roues au point d'arrivée.

- Antes de moverlo, desconecte y asegure todos los cables de alimentación.
- Cierre y bloqueé las puertas.
- Quite cualquier cosa que se encuentre en la parte superior de la superficie de trabajo.
- Desbloquee las ruedas.
- Empújelo lenta y cuidadosamente. No lo desplace sobre superficies irregulares o disperejas.
- No permita que los niños lo muevan.
- Bloquee las ruedas después de moverlo.

- Do not park unit in areas of heavy traffic.
- Do not run power cords across hallways, classrooms, or other areas where they will be walked on.
- Do not leave unit unattended in areas where children have access.
- Keep doors closed and locked whenever unit is unattended or parked.
- Keep casters locked whenever the lectern is unattended..

- Ne rangez pas la classe mobile dans un endroit très passant.
- Les cordons de secteur ne doivent pas traîner dans les corridors, les salles de classe ou autres endroits où ils risquent d'être piétinés.
- Ne laissez pas l'armoire sans surveillance là où les enfants peuvent aller.
- Gardez les portes fermées et verrouillées lorsque la classe mobile est laissée sans surveillance ou rangée.
- Les roues doivent être bloquées lorsque la classe mobile est laissée sans surveillance.

- No estacione la unidad en áreas de tráfico intenso.
- No extienda los cables de alimentación a través de pasillos, aulas u otras áreas donde se los pueda pisar.
- No deje la unidad sin supervisión en áreas donde los niños puedan tener acceso.
- Mantenga las puertas cerradas y bloqueadas siempre que la unidad no esté bajo supervisión o estacionada.
- Mantenga las ruedas bloqueadas siempre que la unidad esté desatendida.

**Side Table with twin wheels - 55413**

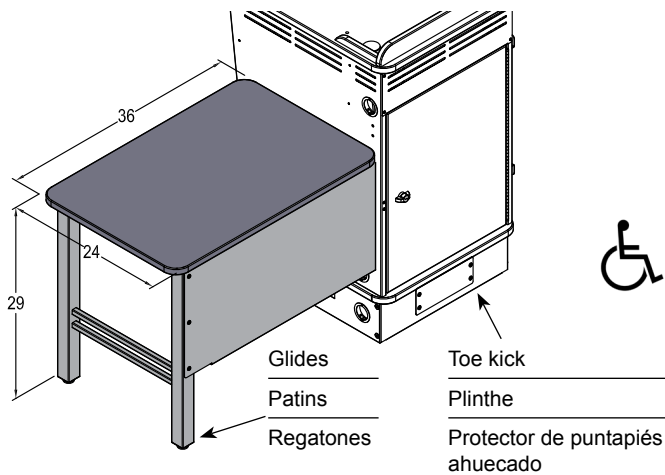
for 36" or 42" Inspiration Lecterns with balloon wheels (mounts on left or right-side) 36"W [91.44 cm] x 24"D [60.96 cm] x 29"H [73.66 cm]

Table d'appui avec roues jumelées - 55413

pour lutrins Inspiration 36 po ou 42 po avec roues ballon (montage à gauche ou à droite) 36 po L (91,44 cm) x 24 po P (60,96 cm) x 29 po H (73,66 cm)

Mesa lateral con ruedas gemelas - 55413

para atriles modelo Inspiration de 36" o 42" con ruedas de globo (se instala sobre el lado izquierdo o derecho) 36" ancho [91.44 cm] x 24" profundidad [60.96 cm] x 29" altura [73.66 cm]

**Side Table with glides - 55413**

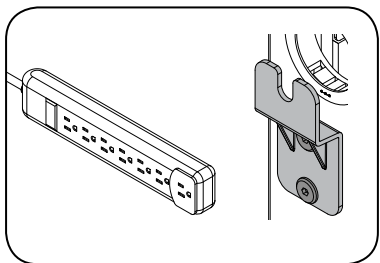
for 36" or 42" Inspiration Lecterns with toe kick (mounts on left or right-side) 36"W [91.44 cm] x 24"D [60.96 cm] x 29"H [73.66 cm]

Table d'appui avec patins - 55413

pour lutrins Inspiration 36 po ou 42 po avec plinthe (montage à gauche ou à droite) 36 po L (91,44 cm) x 24 po P (60,96 cm) x 29 po H (73,66 cm)

Mesa lateral con regatones - 55413

para atriles modelo Inspiration de 36" o 42" con protector de puntapiés ahuecado (se instala sobre el lado izquierdo o derecho) 36" ancho [91.44 cm] x 24" profundidad [60.96 cm] x 29" altura [73.66 cm]

**Power strip + (2) cord wraps - 55404**

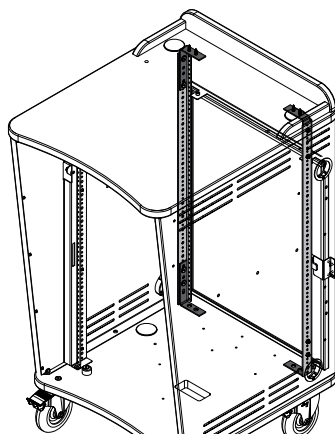
Power strip: 12"W [30.48 cm] x 2"D [5.08 cm] x 1.3125"H [3.33 cm]
7-outlet surge-protected with 12' [457.20 cm] cord

Multiprise + (2) porte-cordon d'alimentation - 55404

Multiprise : 12 po L (30,48 cm) x 2 po P (5,08 cm) x .9375 po H (3,33 cm)
7 prises avec limiteur de surtension; cordon de 15 pi (457,20 cm)

Multicontacto de alimentación + (2) devanadores de cable - 55404

Multicontacto de alimentación: 12" Ancho [30.48 cm] x 2" Profundidad [5.08 cm] x .9375" Altura [3.33 cm] 7 tomacorrientes protegidos contra aumento repentino de voltaje con un cable de 15' [457.20 cm]

**Rear rack rail kit
set of 2 with mounting brackets**

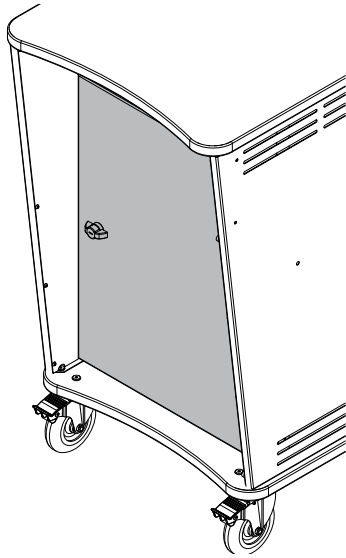
55408 - 36"H [91.44 cm] (15RU)
55407 - 42"H [106.68 cm] (19RU)

**Montants du bâti arrière
jeu de 2 supports de fixation**

55408 - 36 po H (91,44 cm) (20 RU)
55407 - 42 po H (106,68 cm) (24 RU)

**Kit de riel de entrepaño trasero
juego de 2 con soportes de montaje**

55408: 36" Altura [91.44 cm] (15RU)
55407: 42" Altura [106.68 cm] (19RU)



Instructor-side locking door - 55405

with single-bolt lock, 28"H [71.12 cm]

Porte à verrou, coté enseignant - 55405

avec targette, 28 po (71,12 cm)

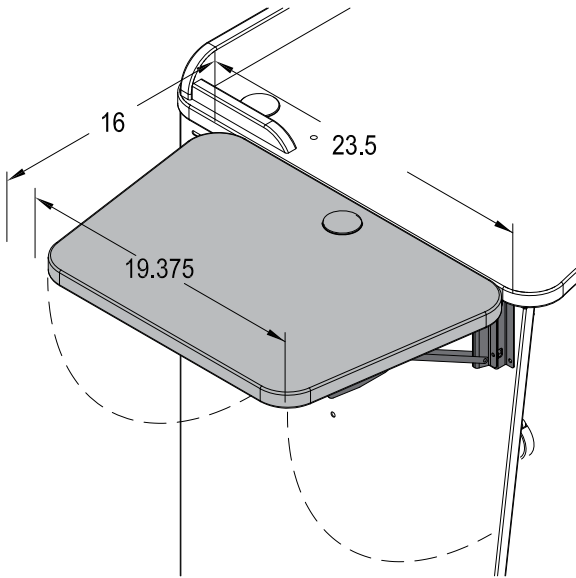
Puerta de bloqueo del lado del instructor - 55405

con bloqueo de perno individual: 28" Altura [71.12 cm]

Note: When the door option is used on a 36"H Inspiration Lectern, a keyboard tray cannot be used.

Remarque : On ne peut utiliser une tablette-clavier lorsque l'on choisit la porte en option pour le lutrin Inspiration 36 po H (91,44 cm).

Nota: Al utilizar la opción con puerta en un atril modelo Inspiration de 36" de altura, no se podrá instalar una charola para teclado.



Flip-up shelf - 55536

Mounts on left or right (max 2 per unit) 16"W [40.64 cm] x 19.375"D [49.21 cm] 50 lb [22.68 kg] max capacity

Tablette rabattable - 55536

Montage gauche ou droit (2 au maximum par lutrin)

16 po L (40,64 cm) x 19,375 po P (49,21 cm) Supporte un poids maximal de 50 lb (22,68 kg)

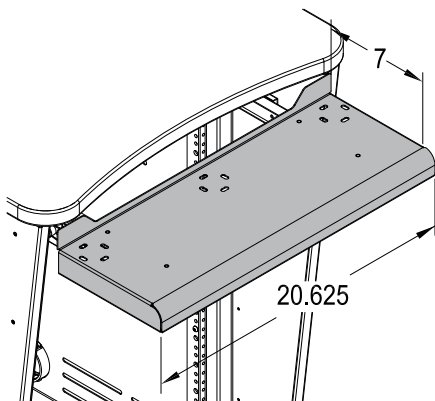
Entrepaño abatible - 55536

Va montado sobre el lado izquierdo o derecho (máx. 2 por unidad) 16" Ancho [40.64 cm] x 19.375" Profundidad [49.21 cm] capacidad máx. de 50 lb [22.68 kg]

Note: Power and communication wiring for document cameras, laptop computers, and/or projectors placed on the flip-up shelf should be routed on top of the audience-side of the shelf. Use of the shelf grommet hole for wiring will result in pinching of the cords when the shelf is folded.

Remarque : Veillez à faire passer par-dessus la tablette, côté auditoire, les câbles d'alimentation et de télécommunications (caméras de transmission de documents, ordinateurs portables, ou projecteurs posés sur celle-ci). Les câbles enfilés dans le trou de la tablette seront en effet pincés lorsque vous rabattrez celle-ci.

Nota: El cableado de alimentación y comunicaciones para cámaras de documentación, computadoras portátiles y/o proyectores que se colocan sobre el entrepaño abatible deben encauzarse sobre el lado del entrepaño que da a la audiencia. Si utiliza el ojal del entrepaño para introducir el cableado cuando esté plegado, los cables podrían quedar atrapados.



Keyboard Tray - 95538

- Wiring slots
- Can be flipped and used as a storage drawer
- 16ga steel

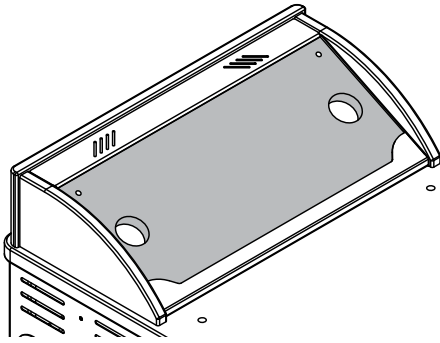
Dimensions: 20.625"W [52.4 cm] x 7"D [17.8 cm] x 2"H [5 cm] (height available under worksurface)

Slides: 14" [35.6 cm] extension

Weight capacity: 25 lb [11.4 kg] weight capacity

Shipping weight: N/A

Note: When fully-retracted, the keyboard tray occupies 3RU of rack space at the top of the lectern. When the door option is used on a 36"H Inspiration Plus Lectern, a keyboard tray cannot be used.



Overbridge insert panel

96511 - blank panel

For overbridge version only-contact Spectrum to specify cutout size(s) and position(s)-overbridge not available separately includes two 2" [5.08 cm] grommets with covers

Panneau de garniture du pupitre

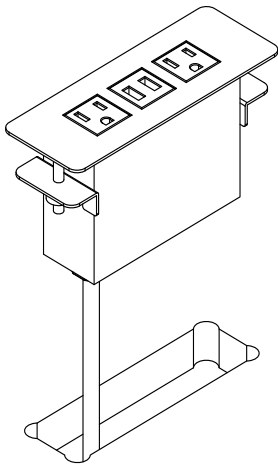
96501 - panneau plein

pour le modèle avec pupitre seulement. Communiquez avec Spectrum pour indiquer les dimensions et emplacement(s) de découpe. Le pupitre seul n'est pas disponible. Deux passe-câbles de 2 po (5,08 cm) inclus avec couvercles

Panel de inserción de sobrepunte

96501: panel de espacio vacío

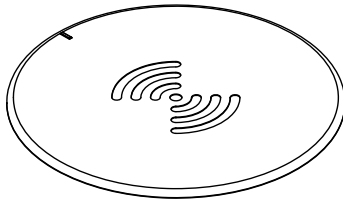
para la versión de sobrepunte únicamente, póngase en contacto con Spectrum para especificar el o los tamaños de corte y la o las posiciones. El sobrepunte no se puede adquirir de forma separada. Incluye dos ojales de 2" [5.08 cm] con tapas



Power Module - 99058

- (2) AC power receptacles
- (2) USB charge ports
- Aluminum housing and flange
- Thumbscrew clamps
- Requires worksurface cutout
- ETL-certified
- Available in black, silver, or white
- Customer-installed

Cutout required:	5.65"W [14.35 cm] x 1.65"D [4.19 cm]
Power cord:	10' [305 cm] 14AWG *3C power cord
Power receptacles:	125V, 60hz, 15A tamper-resistant
USB charging ports:	2.1A (10.5W) (not data-compatible)
Dimensions:	6.38"W [16.2 cm] x 2.36"D [6 cm] x 3.54"H [9 cm]
Unit weight:	2 lb [.9 kg]
Shipping weight:	2.35 lb [1 kg]

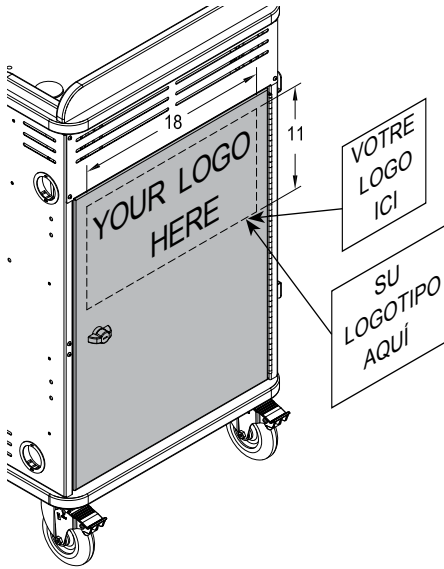


EM Wireless Charging Pad - 99057

- Uses electromagnetic technology to charge Qi V1.2 compliant IC devices ("Qi" enabled)
- LED to confirm pairing / charging
- Security tab prevents theft
- Requires 3" round cutout to be made by customer
- UL-certified

Cutout required:	3" dia (by customer)
Input:	DC 5V (with included DC5V.2A power adapter)
Output:	5W max (with included DC5V.2A power adapter)
Power cord:	8' [244 cm] with DC jack
Dimensions:	3.5" dia [8.9 cm] x 1.125"H [2.9 cm]
Shipping weight:	1 lb [.45 kg]

Note: The unit requires a 7" diameter of clearance to work with Qi-enabled phones placed in any orientation. The 3" dia cutout should be located on the worksurface at least 3.5" from any edge.



Audience-Side Door with Custom Logo - 55414

(shown on audience-side door)
20.875"W [53.02 cm] x 27.25"H [69.22 cm]

Découpe de logo sur mesure - 55414

(sur la porte côté auditoire)
20.875 po L (53,02 cm) x 27.25 po H (69,22 cm)

Logotipo cortado a la medida - 55414

(se muestra sobre la puerta del lado de la audiencia)
20.875" Ancho [53.02 cm] x 27.25" Altura [69.22 cm]



Flat Panel Monitor Arm

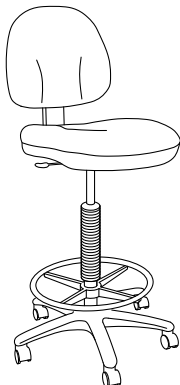
95512 - "Light-Duty" for monitors weighing 2-13 lb [.9-5.9 kg]
95522 - "Medium-Duty" for monitors weighing 7.5-25 lb [2.5-11.4 kg]
95509 - "Heavy-Duty" for monitors weighing 12-31 lb [5.4-14 kg]

- Six mounting options (clamp, thru-desk, wall, grommet hole, side bolt, reverse wall)
- Compatible with all VESA® monitors – includes 75mm and 100mm VESA® adapters
- Cable management concealed in arm



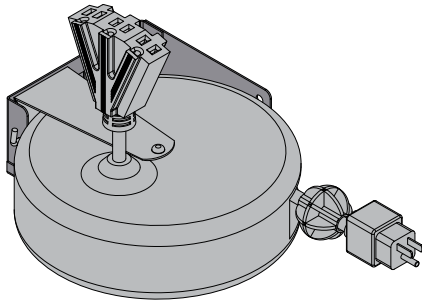
Dual Flat Panel Monitor Arm - 95533

- Weight range: 3.5-13 lb [1.6-5.9 kg] per monitor
- Six mounting options (clamp, thru-desk, wall, grommet hole, side bolt, reverse wall)
- Compatible with all VESA® monitors – includes 75mm and 100mm VESA® adapters
- Cable management concealed in arm



Adjustable Drafting Stool - 38202

- 40-52" height-adjustment via pneumatic cylinder
- 360° swivel
- Tilting backrest
- 18" diameter fixed foot ring
- 5-star base



Universal Cord Reel Kit - 99037

15' [457.2 cm] retractable, 12 AWG, with breaker, includes universal mounting bracket (mounts horizontally or vertically inside lectern to base panel) 10 lbs [4.5 kg]

Ensemble enrouleur de câble universel - 99037

15 pi (457,2 cm) rétractable, 12 AWG (2,05 mm), avec disjoncteur, support de fixation universel inclus (montage horizontal ou vertical sur le panneau de socle dans le lutrin) 10 lb [4,50 kg]

Kit de carrete para cable universal - 99037

Se retrae 15' [457.2 cm] con 12 AWG, con interruptor, incluye soporte de montaje universal (se instala horizontal o verticalmente al interior del atril o al panel base) 10 lbs [4.5 kg]

Note: When installed, the cord reel takes up rack units from the bottom of the rack rail.

Horizontal installation: 3RU
Vertical installation: 6RU

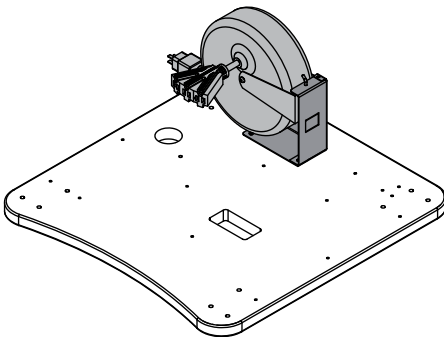
Remarque : Une fois mis en place, l'enrouleur occupe un espace de montage RU (unités modulaires normalisées) sur le rail de bâti inférieur.

Montage horizontal : 3 RU
Montage vertical : 6 RU

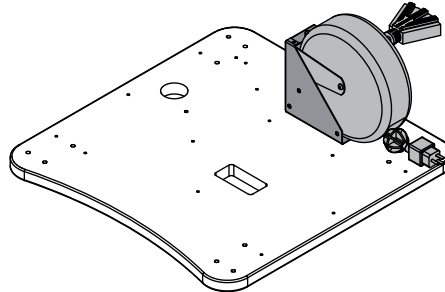
Nota: cuando quede instalado, el carrete de cable levanta unidades de entrepaño desde la parte inferior del riel de entrepaño.

Instalación horizontal: 3RU
Instalación vertical: 6RU

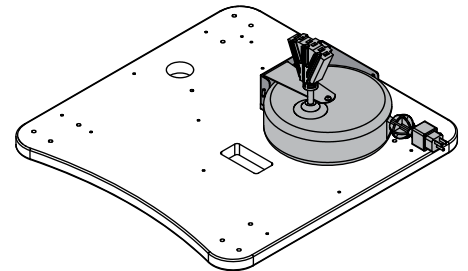
! The cord reel is intended to provide temporary access to electrical outlets for Spectrum mobile lecterns. Check local electrical codes prior to installation.
L'enrouleur de câble donne un accès temporaire aux prises murales électriques lors du déplacement des lutrins mobiles de Spectrum. Consulter les codes locaux de l'électricité avant de le poser.
El uso convencional del carrete de cable es dar acceso temporal a tomas de corriente para atriles móviles Spectrum. Verifi que los códigos eléctricos locales, antes de la instalación.



Vertical left (requires 6RU)
Vertical gauche (nécessite 6RU)
Vertical izquierdo (requiere 6RU)

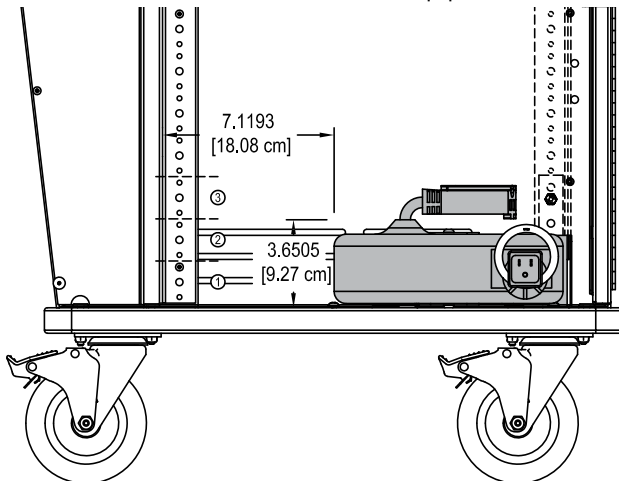


Vertical right (requires 6RU)
Vertical droit (nécessite 6RU)
Derecho Vertical (requiere 6RU)

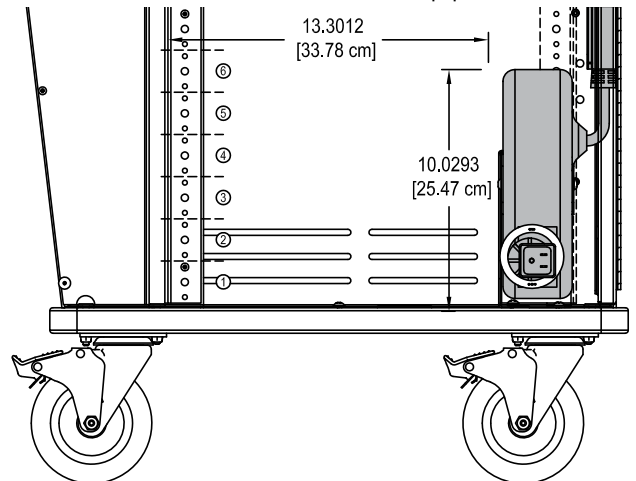


Horizontal right (requires 3RU)
Droite horizontale (nécessite 3RU)
Derecho Horizontal (requiere 3RU)

Maximum Equipment Depth
Profondeur maximale de l'équipement
Profundidad máxima equipos



Maximum Equipment Depth
Profondeur maximale de l'équipement
Profundidad máxima equipos

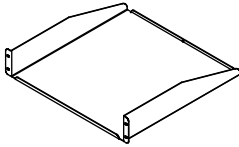


Rack-mount Accessories

Note: Rack-mount accessories with a depth greater than 18"D [45.72 cm] will not fit inside the Inspiration Lectern. Check the dimensions of all equipment before installation.

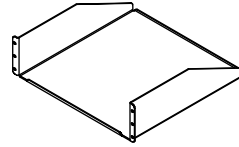
Remarque : Les accessoires de bâti dont la profondeur dépasse 18 po P (45,72 cm) sont incompatibles avec le lutrin Inspiration. Vérifiez les dimensions de l'équipement avant l'installation.

Nota: Los accesorios para el montaje del entrepaño con una profundidad mayor a 18" Profundidad [45.72 cm] no se adaptarán al atril modelo Inspiration. Revise las dimensiones de todo el equipo antes de la instalación.



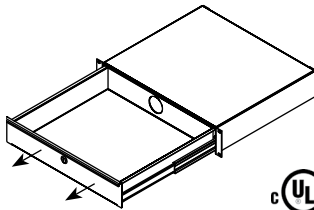
Cantilever Shelf - 2RU - 97504

- 16ga steel
- Shelf: 17.5"W [44.45 cm] x 18"D [45.7 cm] x 3.5"H [8.89 cm]
- Weight capacity: 50 lb [22.7 kg]
- Shipping weight: 8.1 lb [3.7 kg]



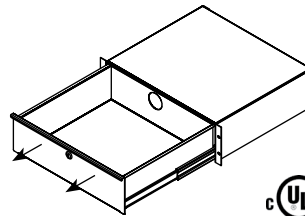
Cantilever Shelf - 3RU - 97502

- 16ga steel
- Shelf: 17.5"W [44.45 cm] x 18"D [45.7 cm] x 5.25"H [13.33 cm]
- Weight capacity: 80 lb [36.3 kg]
- Shipping weight: 9.2 lb [4.2 kg]



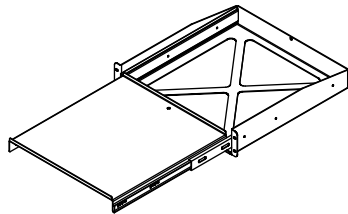
Locking Drawer - 2RU - 97527

- 16ga steel
- Drawer: 15.97"W [40.56 cm] x 14.56"D [36.98 cm] x 3"H [7.63 cm]
- Weight capacity: 50 lb [22.7 kg]
- Shipping weight: 15.85 lb [7.2 kg]



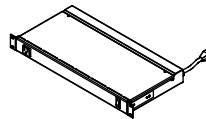
Locking Drawer - 3RU - 97526

- 16ga steel
- Drawer: 15.97"W [40.56 cm] x 14.56"D [36.98 cm] x 5.25"H [13.33 cm]
- Weight capacity: 50 lb [22.7 kg]
- Shipping weight: 18.5 lb [8.4 kg]



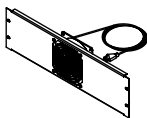
Pull-Out Shelf - 2RU - 97505

- 16ga steel
- 17.09"W [43.42 cm] x 18.12"D [46.03 cm] x 3.5"H [8.89 cm]
- Weight capacity: 50 lb [22.7 kg]
- Shipping weight: 15.6 lb [7.1 kg]



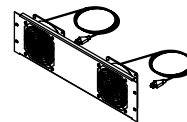
9-Outlet Power Strip - 1RU - 99021

- 8 outlets rear (breaker-protected)
- 1 convenience outlet front
- 115VAC, 60 Hz, 15 amps max
- 9' power cord
- Front LED power switch
- Enhanced surge protection
- ETL-listed, UL-listed
- 19"W [48.27 cm] x 9.25"D [23.5 cm] x 1.74"H [4.41 cm]
- Shipping weight: 8.7 lb [3.9 kg]



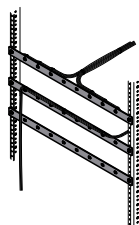
Single Fan - 3RU - 97507

- 50 cfm
- 120V~50/60 Hz, 15/13W
- RoHS
- 19"W [48.27 cm] x 1.56"D [3.97 cm] x 5.25"H [13.33 cm]
- Shipping weight: 3.78 lb [1.7 kg]



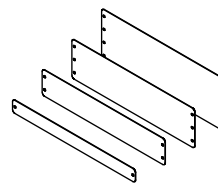
Double Fan - 3RU - 97506

- 100 cfm
- 120V~50/60 Hz, 15/13W
- RoHS
- 19"W [48.27 cm] x 1.56"D [3.97 cm] x 5.25"H [13.33 cm]
- Shipping weight: 5.47 lb [2.5 kg]



Wire Lace Kit - 95517

- Provides wire management
- Mounts to standard rack rails
- Includes (3) lace straps and mounting screws
- Includes (12) 5.5" zip ties
- Shipping weight: 1.25 lb [.57 kg]



Rack-Mount Blanks

- 1RU - 97510**
- 2RU - 97511**
- 3RU - 97512**
- 4RU - 97513**

- Fills rack spaces where components are not needed
- 16 ga steel
- Shipping weight: <1 lb [.45 kg]

See spectrumfurniture.com for the latest accessories and detailed warranty information.



Important Safety and Care Instructions



- Read these instructions before assembly or operation.
- Do not allow children to move the lectern.
- Proceed slowly and carefully when moving the lectern.
- For indoor use only. Do not install or store the lectern where it will be exposed to moisture.
- Do not block the ventilation openings.
- Avoid uneven loading of the equipment into the lectern. Uneven weight distribution could cause the lectern to tip when the lectern is moving.
- Do not allow anyone to sit, stand, or climb on the lectern.
- Use a damp, soft-cloth, or sponge, with mild soap or detergent solution to clean dirty surfaces. Do not use harsh solvents or abrasives.
- This lectern is intended for institutional use. It does not have any user-serviceable parts or user-maintenance requirements. If servicing is necessary, please contact Spectrum Industries for assistance.

Warning - Relocating audio and/or video equipment to furniture not specifically designed to support audio and/or video equipment may result in death or serious injury due to the furnishing collapsing or over turning onto a child.

Electrical Safety:

- Do not plug the power cord into an extension cord.
- Inspect power cords for damage before each use. Do not use power cords that are damaged.
- Unplug power cord from electrical outlet by gripping the cord. Do not unplug the power cord by pulling only on the cord.
- Do not step on, drive over, drag, or place objects on the power cord.
- For added safety, plug the lectern into a grounded outlet controlled by a GFI (Ground Fault Interrupter) circuit breaker.
- Electrical devices are not toys. Children are often unaware of the hazards associated with electrical devices. This lectern must always be used by adults or with adult supervision.

Warning - Death or serious injury may occur when children climb on audio and/or video equipment furniture. A remote control or toys placed on the furnishing may encourage a child to climb on the furnishing and as a result the furnishing may tip over on to the child.



Consignes importantes de sécurité et d'entretien



- Lire ce guide d'utilisation avant l'assemblage ou l'utilisation.
- Interdire aux enfants de déplacer le lutrin.
- Déplacer le lutrin lentement et prudemment.
- Utilisation à l'intérieur uniquement. Ne pas assembler et ne pas ranger le lutrin dans un endroit humide.
- Ne pas boucher les prises d'air de ventilation.
- Éviter le chargement mal réparti de l'équipement sur le lutrin. Un chargement mal réparti risque de faire basculer le lutrin en déplacement.
- Interdire à quiconque de s'asseoir, de se tenir debout ou de grimper sur le lutrin.
- Passer un chiffon doux ou une éponge, imbibés de solution nettoyante ou de savon liquide doux, sur les surfaces sales. Ne pas utiliser des solvants rudes ou des abrasifs.
- Ce lutrin est destiné à un usage institutionnel. Il ne contient aucune pièce susceptible d'être réparée par l'utilisateur et ne nécessite aucun entretien de la part de celui-ci. Si une maintenance est requise, communiquer avec Spectrum Industries pour obtenir de l'aide.

Avvertissement - Reloger un équipement audio ou vidéo sur un meuble non conçu pour supporter cet équipement pourrait entraîner de graves blessures, voire la mort, à la suite de l'effondrement du meuble ou de sa chute sur un enfant.

Consignes de sécurité en électricité

- Ne pas brancher le cordon d'alimentation sur une rallonge.
- Vérifier que les cordons d'alimentation sont intacts avant chaque utilisation. Ne pas les utiliser s'il sont abîmés.
- Pour débrancher le cordon de la prise murale, saisir son bouton isolant et tirer; ne pas tirer le cordon.
- Ne pas marcher, ne pas rouler et ne pas placer des objets sur le cordon d'alimentation; ne pas le traîner.
- Pour plus de sécurité, brancher le lutrin sur une prise mise à la terre protégée par un disjoncteur de fuite de terre.
- Les appareils électriques ne sont pas des jouets. Les enfants n'ont souvent pas conscience des dangers associés aux appareils électriques. Ce le lutrin doit donc être toujours utilisé par un adulte, ou sous la surveillance d'un adulte.

Avvertissement - Un enfant qui grimpe sur un meuble d'équipement audio ou vidéo pourrait subir des blessures graves ou mortelles. Une télécommande ou des jouets placés sur le meuble risquent d'inciter un enfant à y grimper : le meuble pourrait alors basculer et écraser l'enfant.



Instrucciones importantes de prevención de accidentes y cuidado



- Lea este manual del propietario antes de la instalación u operación.
- No permita que los niños muevan el atril.
- Proceda lenta y cuidadosamente al mover el atril.
- Solo para uso en interiores. No instale o guarde el atril donde quede expuesto a la humedad.
- No obstruya las rendijas de ventilación.
- Evite cargar el equipo de forma desigual dentro del atril. La distribución asimétrica del peso podría provocar que el atril se vuelque al momento de moverlo.
- No permita que nadie se siente, pare o suba al atril.
- Para limpiar las superficies sucias, utilice un paño, trapo suave o esponja con jabón neutro o una solución de detergente. No utilice solventes o abrasivos ásperos.
- El uso convencional de este atril es institucional. No contiene ninguna parte que pueda ser reparada por el usuario ni requiere de mantenimiento por parte de éste. Si fuera necesario darle mantenimiento, póngase en contacto con Spectrum Industries para obtener asistencia.

Advertencia: reubicar equipo de audio y/o video a un mueble que no haya sido diseñado específicamente para tal uso, puede provocar la muerte o lesiones graves debido a que puede colapsarse o volcarse sobre un niño.

Prevención de accidentes eléctricos:

- No enchufe el cable de alimentación a un cable de extensión.
- Revise que los cables de alimentación no tengan ningún daño antes de cada uso. No utilice cables de alimentación que estén dañados.
- Desenchufe el cable de alimentación del tomacorriente eléctrico sosteniendo el cable firmemente. No desenchufe el cable de alimentación jalando únicamente del cable.
- No se pare, circule, jale o coloque ningún objeto sobre el cable de alimentación.
- Para mayor seguridad, enchufe el atril a una conexión a tierra controlada por un interruptor de circuito GFI (interruptor de fallas de conexión a tierra).
- Los dispositivos eléctricos no son juguetes. Los niños generalmente no están conscientes de los riesgos asociados con los dispositivos eléctricos. Este atril lo deberán utilizar siempre personas adultas o bajo su supervisión.

Advertencia: existe peligro de muerte o lesiones graves si los niños se suben a un mueble de equipo de audio y/o video. Un control remoto o juguete colocado sobre el mueble puede alentar a un niño a subirse y provocar que el mueble se vuelque sobre el chico.

Product Registration

Dear customer,

Spectrum Industries would like to thank you for your purchase. Please take a moment to register your product for valuable warranty and product information. Locate the product and serial numbers on the label located either on the inside of the front door, or under the main worksurface. Record the numbers here to enter online.

If you have any questions or concerns about the product you received, please contact us.

Product Number:

Serial Number:

1-800-235-1262

Toll-free HELPLINE

spectrum@spectrumsfurniture.com



Learn more at:



spectrumfurniture.com/register

Warranty

We will make it right for you!

Spectrum is committed to provide complete customer satisfaction. Each of our products is manufactured from the best materials available and each product is stringently monitored throughout the production process through our Quality Management System.

We expressly warrant that Spectrum products will be of good quality and workmanship and free from defect for the period set out in the warranty table from the date of delivery. This warranty shall not apply to defects or damage resulting from normal wear and tear, misuse, or unintended use, failure to follow instructions related to the product's installation or intended use, abuse, neglect, improper care, modification or repair not authorized by Spectrum, or any other cause outside the control of Spectrum. Spectrum will, at its sole option, either repair or replace the defective product.

See website for complete warranty terms:

spectrumfurniture.com/en/resources/warranty

Item	Warranty Period
Desk, table, cart and lectern chassis	10 Years
Electrical	2 Years
Flat panel monitor arms / gas spring / general parts	2 Years
Adjustable crank / electric legs and accessories	2 Years
Flat panel desk gas spring cylinders	2 Years
Height adjustable columns, lifts & accessories	2 Years
Casters & wheels	2 Years
Keyboard, mouse, trays	2 Years
Locks & keys	2 Years
Tubs, totes and other accessories	1 Year
Chairs	7 Years
Structural components, including gas cylinders, wood, metal and plastic parts (i.e., chair frames, bases and control handles)	
Consumable items (i.e., casters, glides, etc.)	
In-stock upholstery	
Arozzi chairs	2 Years
Customer supplied material	No Warranty



Spectrum Industries Inc.
is Certified ISO 9001:2015