

Cloud32™ Chromebook Cart  
Classe mobile Cloud32™ pour Chromebook  
Cloud32™ Carro Chromebook



55468



**⚠ Important ⚠**

Before using this product:

- Read this manual
- Comply with all safety and operating instructions
- Ensure all parts and correct quantities are included

Any parts damaged during shipment must be reported within 5 days of receipt. To report information regarding missing parts or damage, to purchase parts or accessories, or if you have any questions, please contact us.

*Thank you for purchasing Spectrum products!*

**⚠ Important ⚠**

Avant d'utiliser ce produit:

- Veuillez à lire ce guide
- Respectez les consignes de sécurité et d'utilisation
- Vérifiez que vous disposez de toutes les pièces nécessaires à l'installation

Les pièces endommagées pendant le transport doivent faire l'objet d'un rapport dans les 5 jours de leur réception. Veuillez prendre contact avec nous si des pièces manquent ou sont abîmées, si vous avez des questions, ou encore pour acheter des pièces ou des accessoires.

*Merci pour votre achat d'un produit Spectrum!*

**⚠ Importante ⚠**

Antes de utilizar este producto:

- Lea este manual
- Cumpla con todas las instrucciones de prevención de accidentes y operativas
- Revise que todas las partes y las cantidades correctas estén incluidas

Si alguna parte se dañó durante el embarque, deberá reportarla en un lapso de 5 días a partir de la recepción. Para reportar cualquier información sobre partes faltantes o dañadas, para adquirirlas o comprar accesorios, o bien, si tiene alguna duda, póngase en contacto con nosotros.

*¡Gracias por adquirir productos Spectrum!*

Spectrum Industries, Inc  
925 First Avenue, Chippewa Falls, WI 54729 USA  
800 235 1262  
715 723 6750  
[www.spectrumfurniture.com](http://www.spectrumfurniture.com)

[www.spectrumfurniture.com](http://www.spectrumfurniture.com)



Owner's Manual  
Le manuel du propriétaire  
El manual del propietario



Specs  
Spécifications  
Especificaciones



Video  
Vidéo  
Video



## Important Safety and Care Instructions



- Read this owner's manual before assembly or operation.
- Do not allow children to move the cart.
- Proceed slowly and carefully when moving the cart.
- For indoor use only. Do not install or store the cart where it will be exposed to moisture.
- Do not block the ventilation openings.
- Avoid uneven loading of the equipment into the cart. Uneven weight distribution could cause the cart to tip when the cart is moving.
- Do not allow anyone to sit, stand, or climb on the cart.
- Use a damp, soft-cloth, or sponge, with mild soap or detergent solution to clean dirty surfaces. Do not use harsh solvents or abrasives.
- This cart is intended for institutional use. It does not have any user-serviceable parts or user-maintenance requirements. If servicing is necessary, please contact Spectrum Industries for assistance.

**Warning** - Relocating audio and/or video equipment to furniture not specifically designed to support audio and/or video equipment may result in death or serious injury due to the furnishing collapsing or over turning onto a child.

**Warning** - Death or serious injury may occur when children climb on audio and/or video equipment furniture. A remote control or toys placed on the furnishing may encourage a child to climb on the furnishing and as a result the furnishing may tip over on to the child.

### Electrical Safety:

- Keep the power switch in the OFF position before plugging or unplugging from the wall outlet.
- Turn OFF the devices before plugging them into the cart.
- Ensure total device / equipment load does not exceed 12-amps.
- Do not plug the power cord into an extension cord.
- Inspect the power cords for damage before each use. Do not use power cords that are damaged.
- Unplug power cord from electrical outlet by gripping the plug. Do not unplug the power cord by pulling only on the cord.
- Do not step on, drive over, drag, or place objects on the power cord.
- For added safety, plug the cart into a grounded outlet controlled by a GFI (Ground Fault Interrupter) circuit breaker.
- Damaged electrical components can create significant hazards to users and is not covered by the warranty. Repairs should always be performed by a qualified electrician.
- Electrical devices are not toys. Children are often unaware of the hazards associated with electrical devices. This cart must always be used by adults or with adult supervision.



## Consignes importantes de sécurité et d'entretien



- Lire ce guide d'utilisation avant l'assemblage ou l'utilisation.
- Interdire aux enfants de déplacer l'armoire.
- Déplacer l'armoire lentement et prudemment.
- Utilisation à l'intérieur uniquement. Ne pas assembler et ne pas ranger l'armoire dans un endroit humide.
- Ne pas boucher les prises d'air de ventilation.
- Éviter le chargement mal réparti de l'équipement sur l'armoire. Un chargement mal réparti risque de faire basculer l'armoire en déplacement.
- Interdire à quiconque de s'asseoir, de se tenir debout ou de grimper sur l'armoire.
- Passer un chiffon doux ou une éponge, imbibés de solution nettoyante ou de savon liquide doux, sur les surfaces sales. Ne pas utiliser des solvants rudes ou des abrasifs.
- Cette classe mobile est destinée à un usage collectif. Elle ne contient aucune pièce susceptible d'être réparée par l'utilisateur et ne nécessite aucun entretien de la part de celui-ci. Si une maintenance est requise, communiquer avec Spectrum Industries pour obtenir de l'aide.

**Avertissement** - Reloger un équipement audio ou vidéo sur un meuble non conçu pour supporter cet équipement pourrait entraîner de graves blessures, voire la mort, à la suite de l'effondrement du meuble ou de sa chute sur un enfant.

**Avertissement** - Un enfant qui grimpe sur un meuble d'équipement audio ou vidéo pourrait subir des blessures graves ou mortelles. Une télécommande ou des jouets placés sur le meuble risquent d'inciter un enfant à y grimper : le meuble pourrait alors basculer et écraser l'enfant.

### Consignes de sécurité en électricité

- Mettre d'abord l'interrupteur sur Arrêt avant de brancher ou de débrancher la prise.
- Éteindre les appareils avant de les brancher à l'armoire.
- Assurez-vous que la charge totale appareils / équipements n'excède pas 12 A.
- Ne pas brancher le cordon d'alimentation sur une rallonge.
- Vérifier que les cordons d'alimentation sont intacts avant chaque utilisation. Ne pas les utiliser s'il sont abîmés.
- Pour débrancher le cordon de la prise murale, saisir son bouton isolant et tirer; ne pas tirer le cordon.
- Ne pas marcher, ne pas rouler et ne pas placer des objets sur le cordon d'alimentation; ne pas le traîner.
- Pour plus de sécurité, brancher l'armoire sur une prise mise à la terre protégée par un disjoncteur de fuite de terre.
- Les composants électriques abîmés risquent d'exposer les utilisateurs à de graves dangers; ils ne sont pas couverts par la garantie. Toujours confier les réparations à un électricien qualifié.
- Les appareils électriques ne sont pas des jouets. Les enfants n'ont souvent pas conscience des dangers associés aux appareils électriques. Cette armoire doit donc être toujours utilisée par un adulte, ou sous la surveillance d'un adulte.



## Instrucciones importantes de prevención de accidentes y cuidado



- Lea este manual del propietario antes de la instalación u operación.
- No permita que los niños muevan el carro.
- Proceda lenta y cuidadosamente al mover el carro.
- Solo para uso en interiores. No instale o guarde el carro donde quede expuesto a la humedad.
- No obstruya las rendijas de ventilación.
- Evite cargar el equipo de forma desigual dentro del carro. La distribución asimétrica del peso podría provocar que el carro se vuelque al momento de moverlo.
- No permita que nadie se siente, pare o suba al carro.
- Para limpiar las superficies sucias, utilice un paño, trapo suave o esponja con jabón neutro o una solución de detergente. No utilice solventes o abrasivos ásperos.
- El uso convencional de este carro es institucional. No contiene ninguna parte que pueda ser reparada ni requiere de mantenimiento por parte del usuario. Si fuera necesario darle mantenimiento, póngase en contacto con Spectrum Industries para obtener asistencia.

**Advertencia:** reubicar equipo de audio y/o video a un mueble que no haya sido diseñado específicamente para tal uso, puede provocar la muerte o lesiones graves debido a que puede colapsarse o volcarse sobre un niño.

**Advertencia:** existe peligro de muerte o lesiones graves si los niños se suben a un mueble de equipo de audio y/o video. Un control remoto o juguete colocado sobre el mueble puede alentar a un niño a subirse y provocar que el mueble se vuelque sobre el chico.

### Prevención de accidentes eléctricos:

- Mantenga el interruptor de alimentación en la posición de OFF [apagado], antes de enchufarlo o desenchufarlo del tomacorriente de pared.
- Apague los dispositivos antes de enchufarlos al carro.
- Revise que la carga total del dispositivo o del equipo no exceda los 12 amperios.
- No enchufe el cable de alimentación a un cable de extensión.
- Revise que el cable de alimentación no tenga ningún daño antes de utilizarlo. No utilice cables de alimentación que estén dañados.
- Desconecte el cable de alimentación de la toma eléctrica sosteniendo firmemente el enchufe. No desconecte el cable de alimentación tirando solamente del cable.
- No se pare, circule, jale o coloque ningún objeto sobre el cable de alimentación.
- Para mayor seguridad, enchufe el carro a una conexión a tierra controlada por un interruptor de circuito GFI (interruptor de fallas de conexión a tierra).
- Los componentes eléctricos dañados pueden implicar riesgos de importancia para los usuarios, que no cubrirá la garantía. Un electricista calificado es quien deberá realizar siempre las reparaciones.
- Los dispositivos eléctricos no son juguetes. Los niños generalmente no están conscientes de los riesgos asociados con los dispositivos eléctricos. Este carro lo deberán utilizar siempre personas adultas o bajo su supervisión.

Cart wiring

Câblage du chariot

Cableado del carro

1. Open the device side door.
2. Place up to 32 Chromebooks into the cart. **Figure 1.**
3. On the power side of the unit, install the QuickBrick trays.
4. Route each charge cord to the device side and secure above each Chromebook using one of the methods shown in **Figure 2.** Leave just enough slack in the cords to provide an easy connection to each Chromebook.

1. Ouvrez la porte côté appareils.
2. Placez les ordinateurs Chromebook (32 au maximum) dans la classe mobile. **Figure 1.**
3. Installez les plateaux QuickBrick du côté alimentation de la classe mobile.
4. Faites passer les câbles de charge du côté appareils et fixez-les au-dessus de chaque Chromebook en utilisant l'une des méthodes illustrées sur la **Figure 2.** Laissez juste assez de mou pour faciliter le branchement des câbles sur chaque Chromebook.

1. Abra la puerta del lado del dispositivo.
2. Coloque hasta 32 Chromebooks en el carro. **Ilustración 1.**
3. En el lado de alimentación de la unidad, instale las charolas QuickBrick.
4. Encauce cada cable de carga al lado del dispositivo y encima, fije cada Chromebook con alguno de los métodos de la **Ilustración 2.** Deje la suficiente holgura en los cables para facilitar la conexión hacia cada uno de los Chromebooks.

Power side

Côté alimentation électrique

Lateral de alimentación

Device side

Côté appareils

Lado del dispositivo

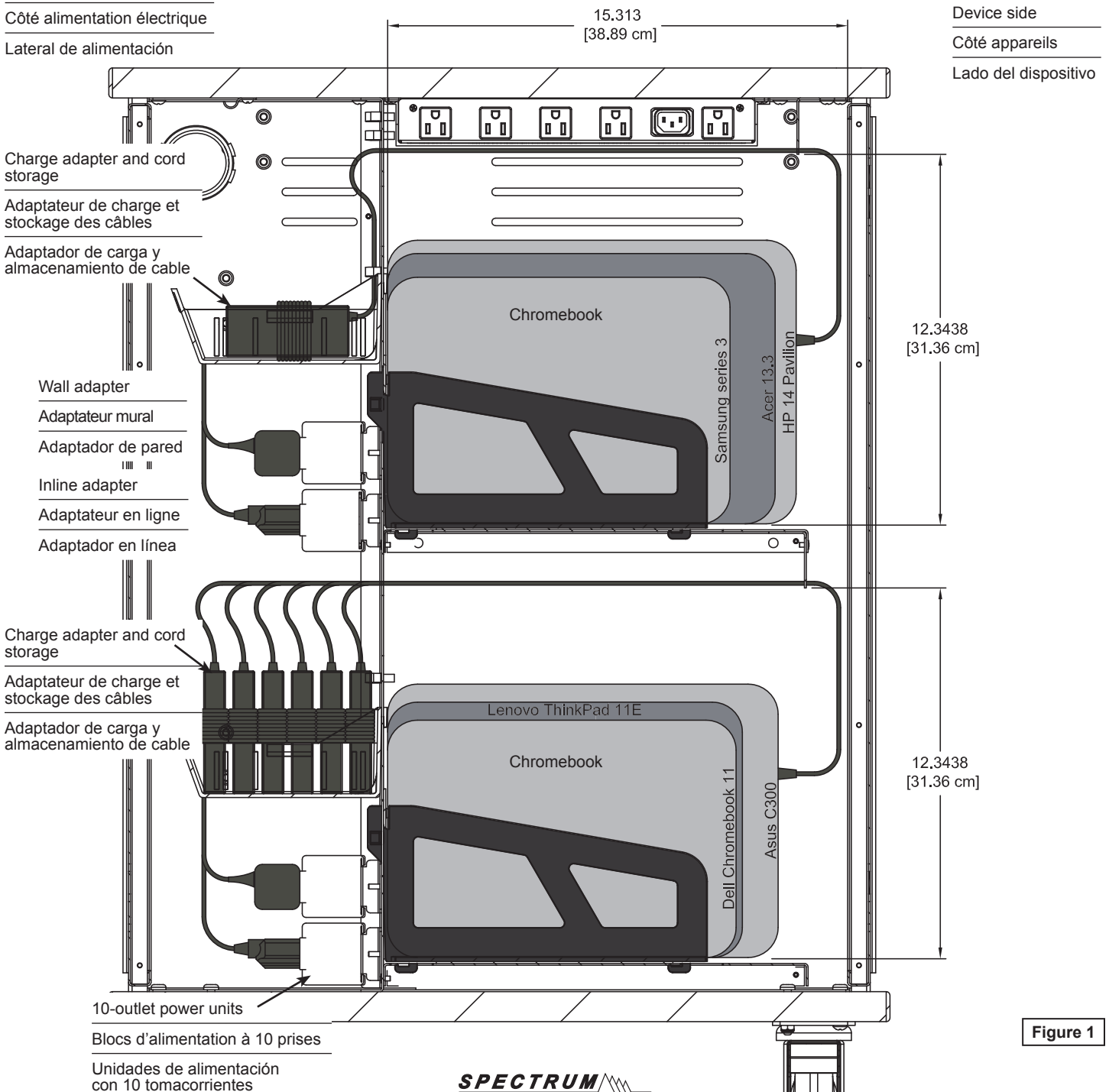


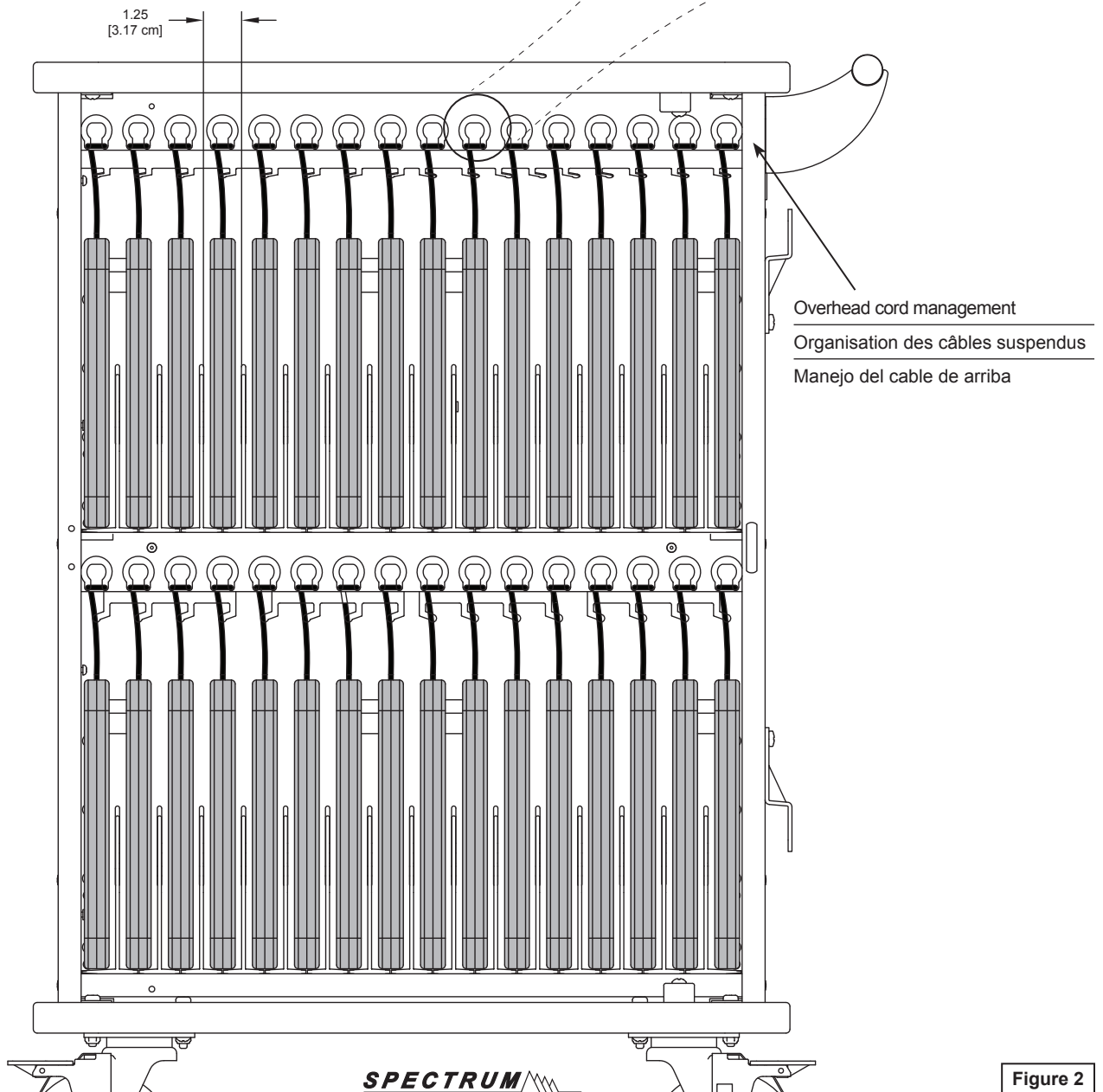
Figure 1

**Single loop:**  
**Boucle simple :**  
**Vuelta única:**

1. Make a loop in the cord and pull tight.
1. Faites passer le câble dans la fente en faisant une boucle et tendez-le.
1. Dele una vuelta al cable y jálalo hasta que quede tirante.



**Figure 2.1**



**Figure 2**

Power side wiring

Câblage côté alimentation

Cableado del lado de la alimentación

8' nominal [244 cm] 14 AWG, 3-wire IEC power cord (to wall outlet)

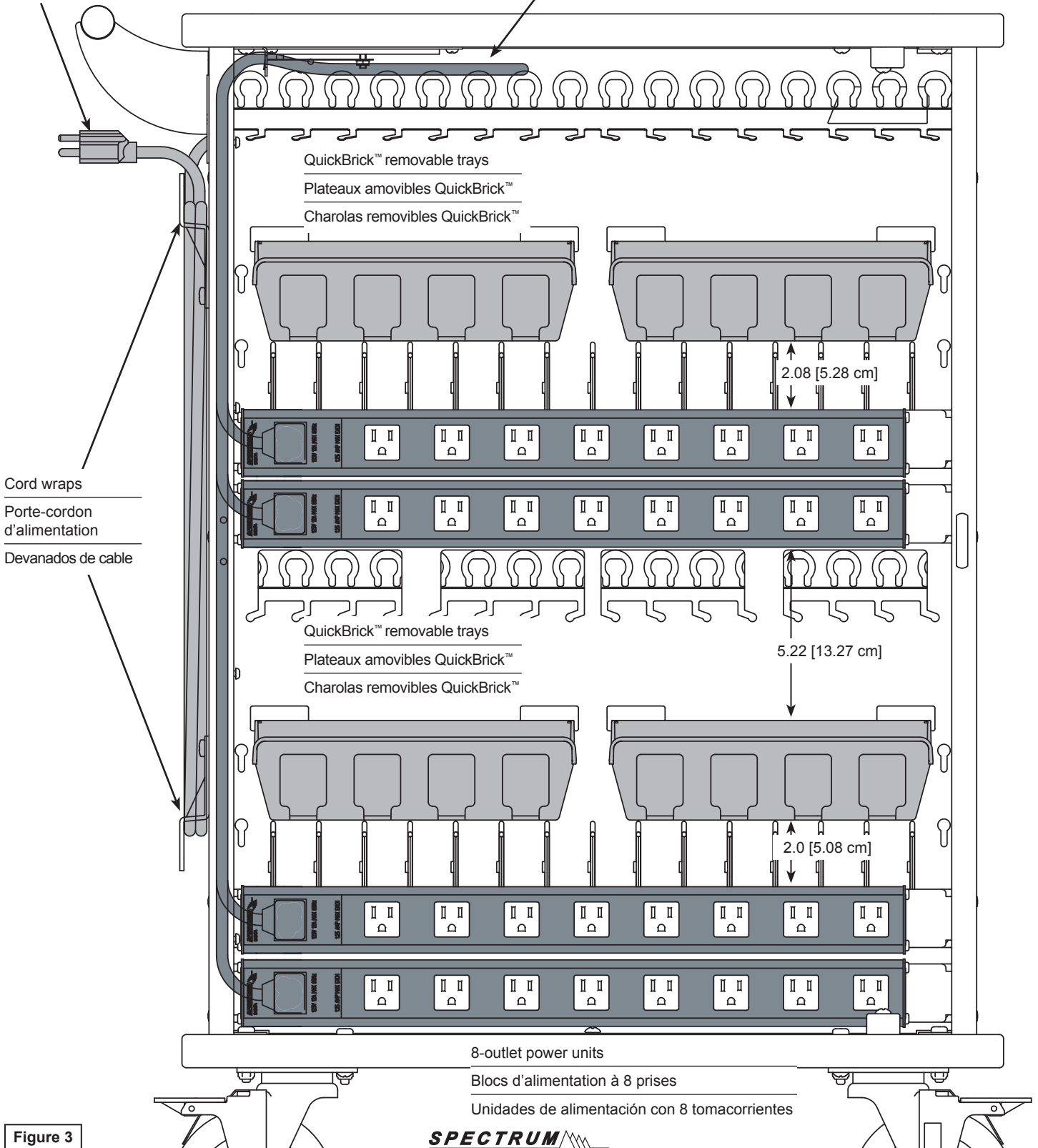
Cordon d'alimentation IEC à trois fils, 14 AWG d'une longueur nominale de 244 cm [8 pieds] (vers la prise murale)

Cable de alimentación de 3 alambres IEC de 8' nominal [244 cm] 14 AWG (al tomacorriente de pared)

Power cord to power switch

Cordon d'alimentation jusqu'à l'interrupteur d'alimentation

Cable de alimentación al interruptor de alimentación



Cord wraps  
Porte-cordon d'alimentation  
Devanados de cable

QuickBrick™ removable trays  
Plateaux amovibles QuickBrick™  
Charolas removibles QuickBrick™

QuickBrick™ removable trays  
Plateaux amovibles QuickBrick™  
Charolas removibles QuickBrick™

8-outlet power units  
Blocs d'alimentation à 8 prises  
Unidades de alimentación con 8 tomacorrientes

Figure 3

**Power unit horizontal adjustability**

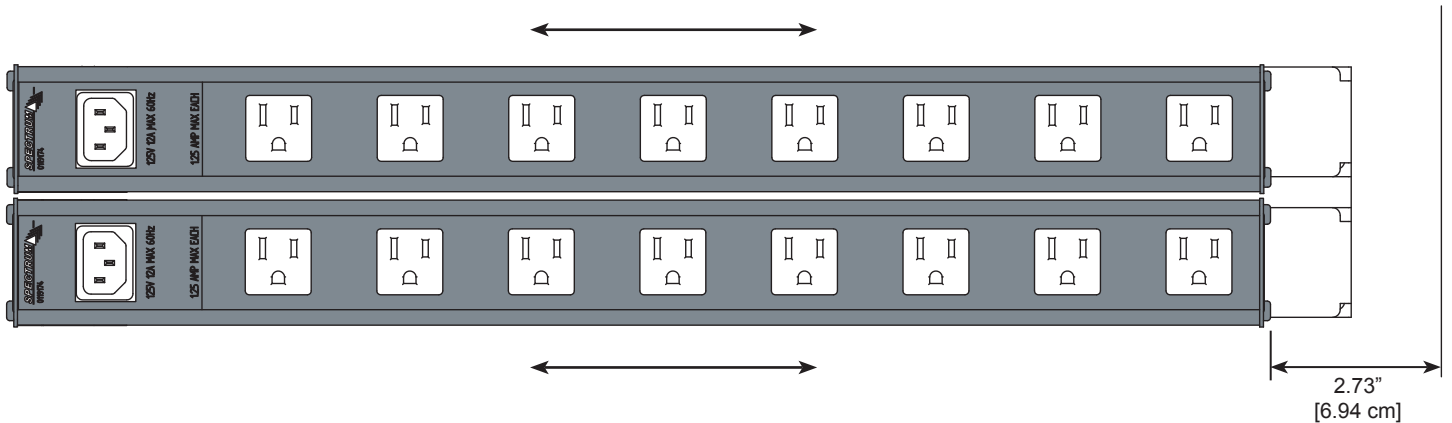
**Ajustement horizontal des blocs d'alimentation**

**Capacidad de ajuste horizontal de la unidad de alimentación**

Note: Each 8-outlet power unit is designed with 2.73" of horizontal adjustability to provide outlet stagger if necessary. This helps accommodate a wide variety of wall adapter plug sizes and configurations.

Remarque : Chaque bloc d'alimentation à 8 prises est conçu pour offrir une capacité d'ajustement horizontal de 2,73" (6,94 cm) afin de permettre de décaler les prises si nécessaire. Cela assure la compatibilité avec des prises d'adaptateurs muraux de diverses tailles ainsi qu'avec différentes configurations.

Nota: Cada una de las 8 unidades de alimentación de salida fue diseñada con una capacidad de ajuste horizontal de 2.73" para que, en caso necesario, la toma pueda escalonarse. Esto facilita la adaptación de una amplia variedad de tamaños y configuraciones de enchufes de adaptador de pared.

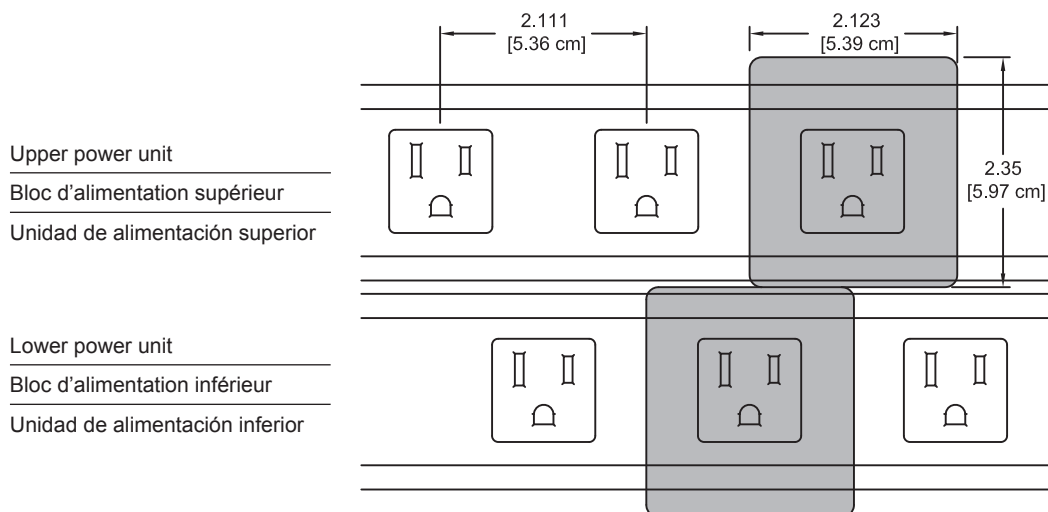


**Figure 4.1**

Nominal outlet spacing on each 8-outlet power unit

Écartement nominal entre les prises d'un bloc d'alimentation à 8 prises

Espaciamiento del tomacorriente nominal en cada unidad de alimentación de las 8 salidas



**Figure 4.2**

(See p.7 for spacing above and below outlets)

(Voir p. 7 pour l'écartement au-dessus et en dessous des prises)

(Consulte la pág. 7 para ver el espaciamiento necesario arriba y abajo de los tomacorrientes)

Power unit vertical adjustability

Ajustement vertical des blocs d'alimentation

Capacidad de ajuste vertical de la unidad de alimentación

Note: Keyhole slots provide the ability to relocate each 8-outlet power unit. This can be done to provide clearance for extra large wall adapters. Loosening two screws on each power unit allows easy adjustment. The QuickBrick™ trays are not needed and have to be removed in this configuration.

Remarque : Des fentes en trou de serrure permettent de repositionner chacun des blocs d'alimentation à 8 prises. Cela permet d'obtenir un espace supplémentaire pour les très gros adaptateurs muraux. Cet ajustement s'effectue en toute simplicité en desserrant les deux vis situées sur chaque bloc d'alimentation. Dans cette configuration, les plateaux QuickBrick™ ne sont pas nécessaires et doivent être retirés.

Nota: Los agujeros para llave facilitan la reubicación de cada una de las 8 unidades de alimentación. Esto puede hacerse para disponer de un espacio libre en caso de la instalación de adaptadores grandes de pared adicionales. Si se aflojan dos tornillos en cada unidad de alimentación, el ajuste se realiza fácilmente. Las charolas QuickBrick™ no son necesarias y deberán retirarse en esta configuración.

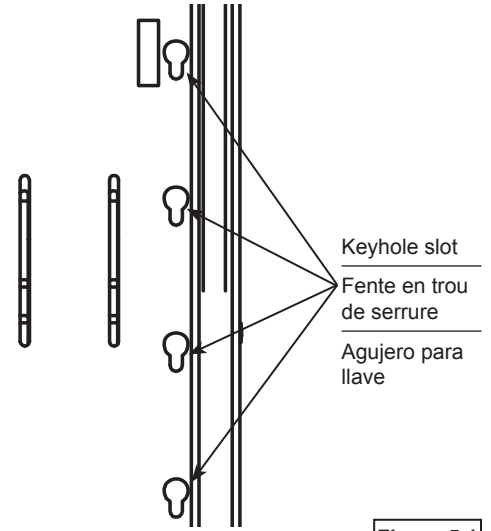
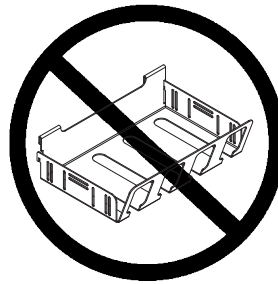
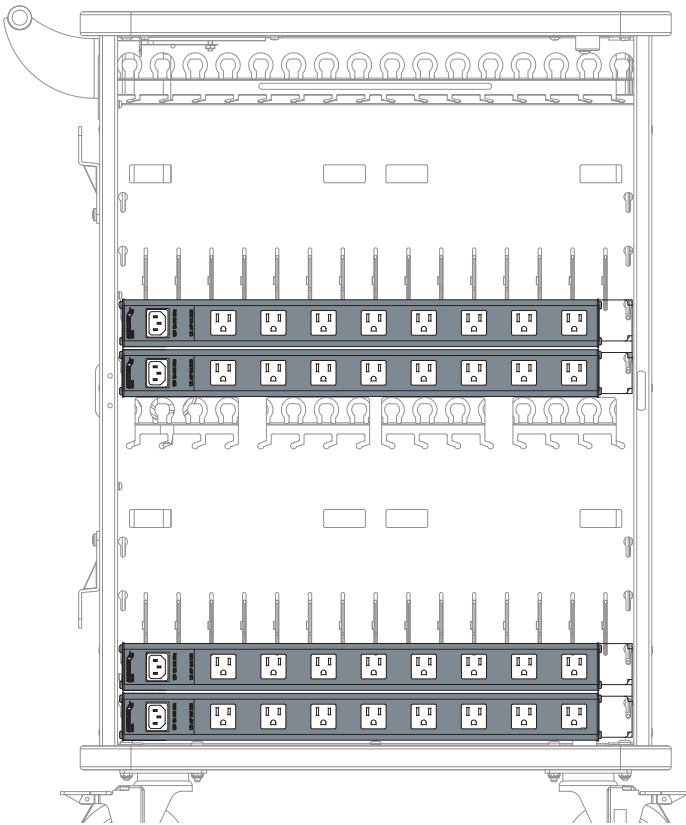
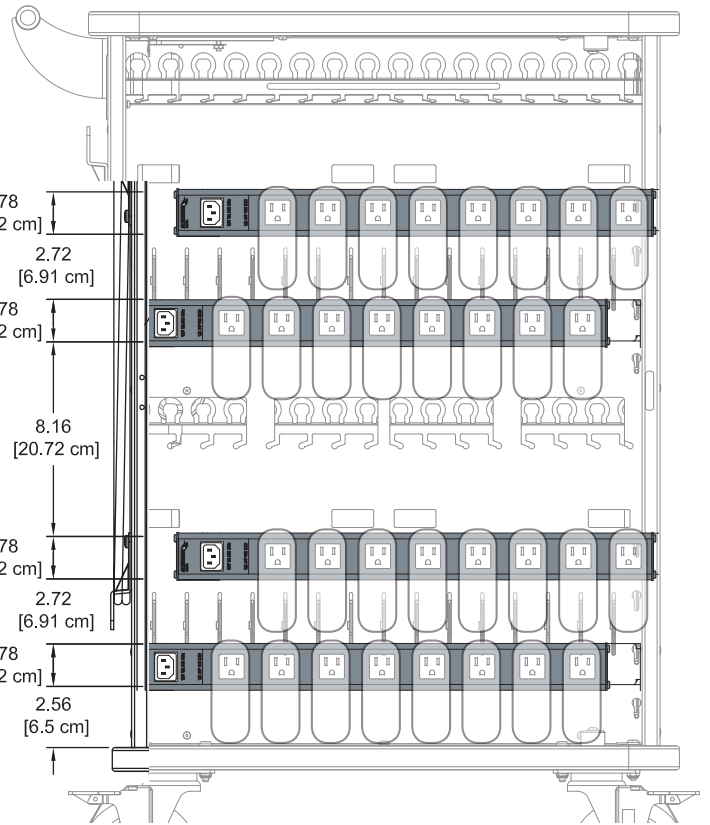


Figure 5.1



Factory-installed position  
Positionnement d'usine  
Posición instalada de fábrica

Figure 5.2



Typical spaced positions for large wall adapters  
Écartement type des gros adaptateurs muraux  
Posiciones espaciadas típicas para adaptadores de pared grandes.

Figure 5.3



Figure 6.1

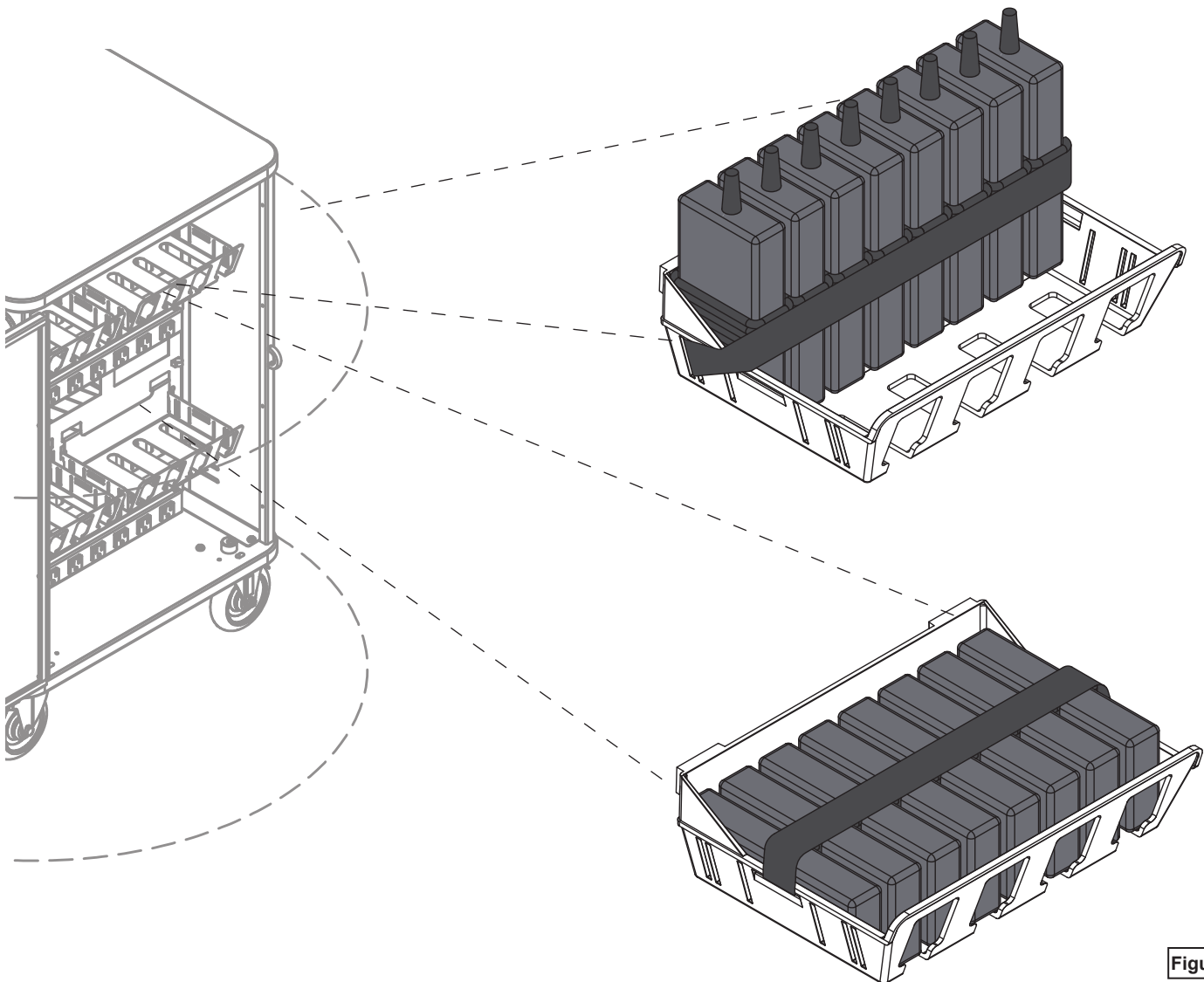


Figure 6.2



# Electrical Options

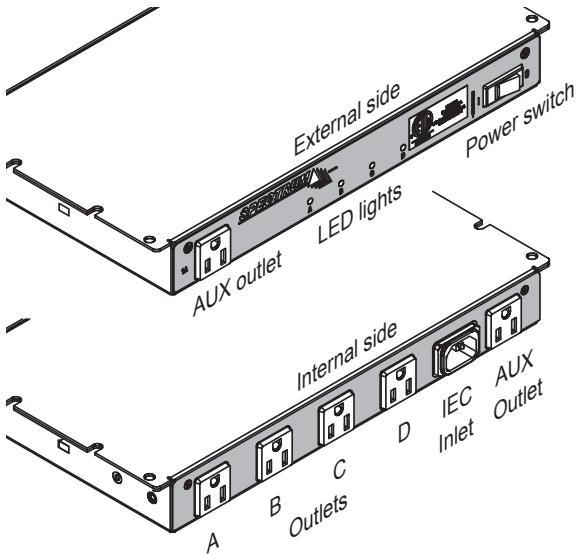


Figure 7.1

## PowerProdigy™ Timer

Use with higher amp-draw devices. On the Cloud32, the PowerProdigy™ Timer can be used with most power adapters up to 135W\*.

- Smart charging senses current and distributes power to the power units requiring it most
- Four green LED lights indicate charging activity status of each power unit
- Four timed power unit-dedicated outlets (labeled A, B, C, D) controlled by logic board
- Two auxiliary outlets (1 external, 1 internal)
- ETL recognized (certified to 60950-1)

Input:	125V~/12A, 60Hz
Breaker:	15A, 250 VAC
Cycling interval:	15 minutes
Cycling outlets:	4 timed (A, B, C, D) up to 10A
Auxiliary outlets:	1A each (controlled by main power switch)
Power Cord:	IEC quick-release (replaceable) 8' nominal, 14 AWG, 3-wire
Power switch:	15A (externally accessible)

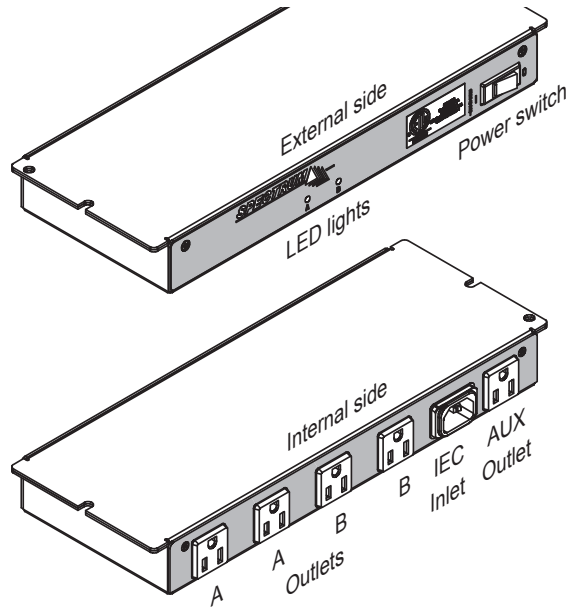


Figure 7.2

## eLogix™ Timer

The eLogix™ timer charges one half of the devices for 15 minutes, then charges the second half of the devices for another 15 minutes. This cycling occurs automatically and is not adjustable. On the Cloud32, the eLogix™ timer can be used with most power adapters up to 65W\*.

- Two timed power-unit dedicated outlets (labeled A, B) (up to 10A power output)
- Two green LED lights indicate charging activity status
- One auxiliary outlet (external)
- ETL recognized (certified to 60950-1)

Input:	125V~/12A, 60Hz
Breaker:	15A, 250 VAC
Cycling interval:	15 minutes
Cycling outlets:	4 timed (A, B) up to 10A
Auxiliary outlet:	1A (controlled by main power switch)
Power Cord:	IEC quick-release (replaceable) 8' nominal, 14 AWG, 3-wire
Power switch:	15A (externally accessible)

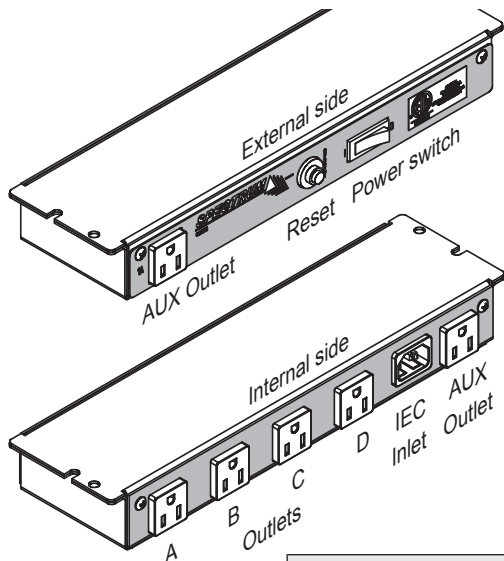


Figure 7.3

## Power Switch

The Power Switch provides continuous power to all power units. Use with lower amp-draw devices. On the Cloud32, the Power Switch can be used with most power adapters up to 40W\*.

- Four continuous power-unit dedicated outlets (labeled A, B, C, D)
- Two auxiliary outlets (1 external, 1 internal)
- ETL recognized (certified to 60950-1)

Input:	125V~/12A, 60Hz
Breaker:	15A, 250 VAC
Outlets:	4 timed (A, B, C, D) up to 10A
Auxiliary outlets:	1A each (controlled by main power switch)
Power Cord:	IEC quick-release (replaceable) 8' nominal, 14 AWG, 3-wire
Power switch:	15A (externally accessible)

\*Total maximum wattage will be affected by actual charge adapter wattage and number of charge adapters per cart.

# Options électriques

## Minuterie PowerProdigy<sup>MC</sup>

Pour usage avec des appareils à ampérage supérieur. PowerProdigy<sup>MC</sup> peut être utilisée avec la plupart des adaptateurs de courant jusqu'à 135 W\*.

- Le chargeur intelligent détecte le courant et distribue l'alimentation aux blocs d'alimentation qui en ont le plus besoin
- Quatre voyants verts à DEL indiquent le statut de l'activité de chargement de chacun des blocs
- Quatre prises temporisées dédiées au bloc d'alimentation (étiquetées A, B, C, D) contrôlées par une carte logique
- Deux prises auxiliaires (1 externe, 1 interne)
- Reconnu par l'ETL (certifié à 60950-1)

Entrée :	125 V~/12 A, 60 Hz
Disjoncteur :	15 A, 250 V c.a.
Intervalle entre les cycles :	15 minutes
Sorties de cycle :	4 temporisées (A, B, C, D), jusqu'à 10 A
Sorties auxiliaires :	1 A chacune (contrôlées par l'interrupteur d'alimentation principal)
Cordon d'alimentation :	IEC à raccord rapide (remplaçable) 2,4 m (8 pieds) de longueur nominale, 14 AWG, trois fils
Interrupteur d'alimentation :	15 A (accessible de l'extérieur)

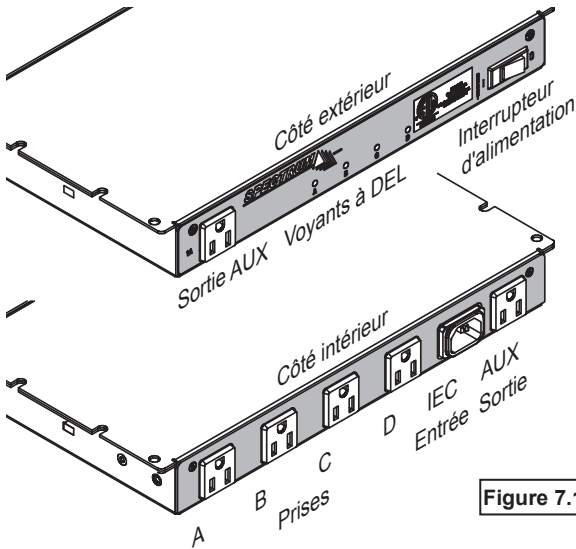


Figure 7.1

## Minuterie eLogix<sup>MD</sup>

La minuterie eLogix<sup>TM</sup> charge la moitié des appareils pendant 15 minutes, puis charge la seconde moitié des appareils pendant une autre période de 15 minutes. Ce cycle se produit automatiquement et ne peut pas être modifié. eLogix<sup>MC</sup> peut être utilisée avec la plupart des adaptateurs de courant jusqu'à 65 W\*.

- Deux prises temporisées dédiées sur le bloc d'alimentation (étiquetées A, B) (puissance de sortie pouvant atteindre 10 A)
- Deux voyants verts à DEL indiquant le statut de l'activité de chargement
- Une prise auxiliaire (externe)
- Reconnu par l'ETL (certifié à 60950-1)

Entrée :	125 V~/12 A, 60 Hz
Disjoncteur :	15 A, 250 V c.a.
Intervalle entre les cycles :	15 minutes
Sorties de cycle :	4 temporisées (A, B) jusqu'à 10 A
Sortie auxiliaire :	1 A (contrôlée par l'interrupteur d'alimentation principal)
Cordon d'alimentation :	IEC à raccord rapide (remplaçable) 2,4 m (8 pieds) de longueur nominale, 14 AWG, trois fils
Interrupteur d'alimentation :	15 A (accessible de l'extérieur)

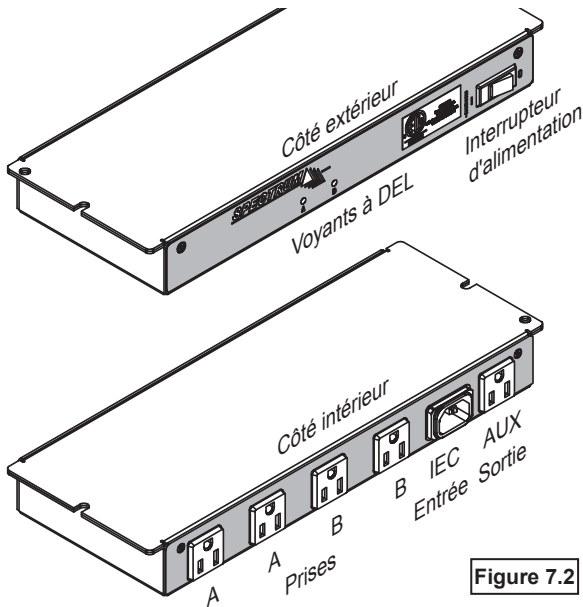


Figure 7.2

## Interrupteur d'alimentation

L'interrupteur d'alimentation fournit de l'alimentation continue à tous les blocs d'alimentation. Pour usage avec des appareils à ampérage inférieur. L'interrupteur d'alimentation peut être utilisé avec la plupart des adaptateurs de courant jusqu'à 40 W\*.

- Quatre prises continues dédiées sur le bloc d'alimentation (étiquetées A, B, C, D)
- Deux prises auxiliaires (1 externe, 1 interne)
- Reconnu par l'ETL (certifié à 60950-1)

Entrée :	125 V~/12 A, 60 Hz
Disjoncteur :	15 A, 250 V c.a.
Prises :	4 temporisées (A, B, C, D), jusqu'à 10 A
Sorties auxiliaires :	1 A chacune (contrôlées par l'interrupteur d'alimentation principal)
Cordon d'alimentation :	IEC, raccord rapide (remplaçable) 2,4 m (8 pieds) de longueur nominale, 14 AWG, trois fils
Interrupteur d'alimentation :	15 A (accessible de l'extérieur)

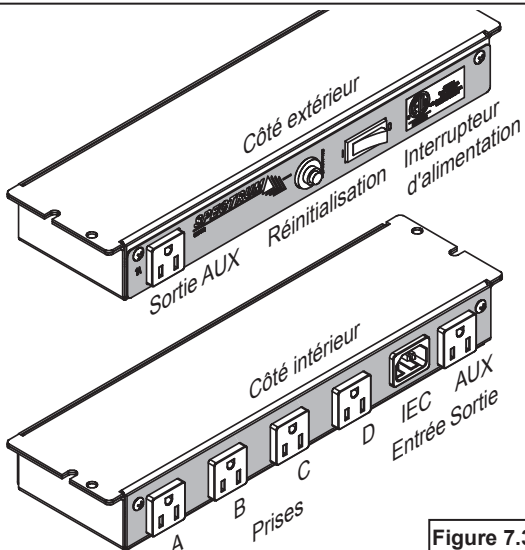


Figure 7.3

\*La puissance maximale totale sera affectée par la puissance de l'adaptateur de charge et le nombre d'adaptateurs de charge par chariot.

## Opciones eléctricas

### Temporizador PowerProdigy™

Para uso con dispositivos de mayor consumo de amperios. El temporizador PowerProdigy™ puede utilizarse con la mayoría de los adaptadores de alimentación hasta 135 W\*.

- La carga Smart detecta la corriente y distribuye la alimentación a las unidades de alimentación que más lo requieran
- Cuatro tomacorrientes dedicados de unidad de alimentación (etiquetados A, B, C, D) controlados por un tablero lógico
- 4 Luces LED verdes indican el estado de la actividad de carga de cada unidad de alimentación
- Dos tomacorrientes auxiliares (1 externo, 1 interno)
- Reconocido por ETL (certificado a 60950-1)

Entrada:	125V~/12A, 60Hz
Interrupción:	15A, 250 VCA
Intervalo de ciclaje:	15 minutos
Salidas de ciclaje:	4 intervalos regulares (A, B, C, D) hasta 10A
Tomas auxiliares:	1A por cada uno (con control por medio de un interruptor de alimentación principal)
Cable de alimentación:	Desconexión rápida IEC (reemplazable) Cable de 3 alambres, 14 AWG, 8' nominal
Interrupción de alimentación:	15A (con acceso externo)

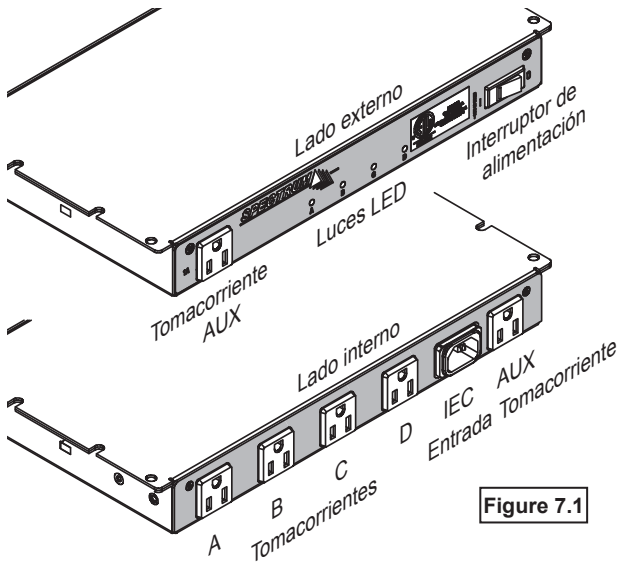


Figure 7.1

### Temporizador eLogix™

El temporizador eLogix™ carga la mitad de los dispositivos para 15 minutos y luego, carga la otra mitad de los dispositivos para otros 15 minutos. Este ciclaje sucede de forma automática y no puede ajustarse. El temporizador eLogix™ puede utilizarse con la mayoría de los adaptadores de alimentación hasta 65 W.

- Dos tomacorrientes dedicados de unidad de alimentación continuos (etiquetados A, B) (Hasta una salida de potencia de 10A)
- Dos luces LED verdes indican el estado de la actividad de carga
- Un tomacorriente auxiliar (externo)
- Reconocido por ETL (certificado a 60950-1)

Entrada:	125V~/12A, 60Hz
Interrupción:	15A, 250 VCA
Intervalo de ciclaje:	15 minutos
Salidas de ciclaje:	4 intervalos regulares (A, B) hasta 10A
Tomacorriente auxiliar:	1A (con control por medio de un interruptor de alimentación principal)
Cable de alimentación:	Desconexión rápida IEC (reemplazable) Cable de 3 alambres, 14 AWG, 8' nominal
Interrupción de alimentación:	15A (con acceso externo)

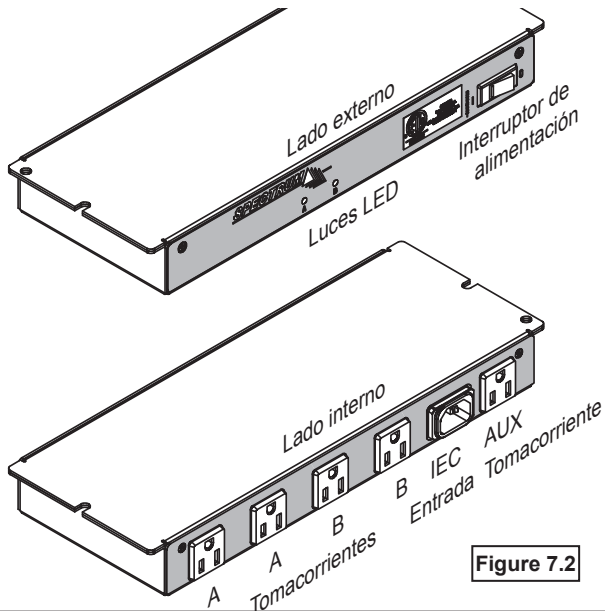


Figure 7.2

### Interrupción de alimentación

El Power Switch suministra alimentación continua a **todas** las unidades de alimentación. Para uso con dispositivos de menor consumo de amperios. El interruptor Power Switch puede utilizarse con la mayoría de los adaptadores de alimentación hasta 40 W\*.

- Cuatro tomacorrientes dedicados de unidad de alimentación continuos (etiquetados A, B, C, D)
- Dos tomacorrientes auxiliares (1 externo, 1 interno)
- Reconocido por ETL (certificado a 60950-1)

Entrada:	125V~/12A, 60Hz
Interrupción:	15A, 250 VCA
Tomacorrientes:	4 intervalos regulares (A, B, C, D) hasta 10A
Tomas auxiliares:	1A por cada uno (con control por medio de un interruptor de alimentación principal)
Cable de alimentación:	Desconexión rápida IEC (reemplazable) Cable de 3 alambres, 14 AWG, 8' nominal
Interrupción de alimentación:	15A (con acceso externo)

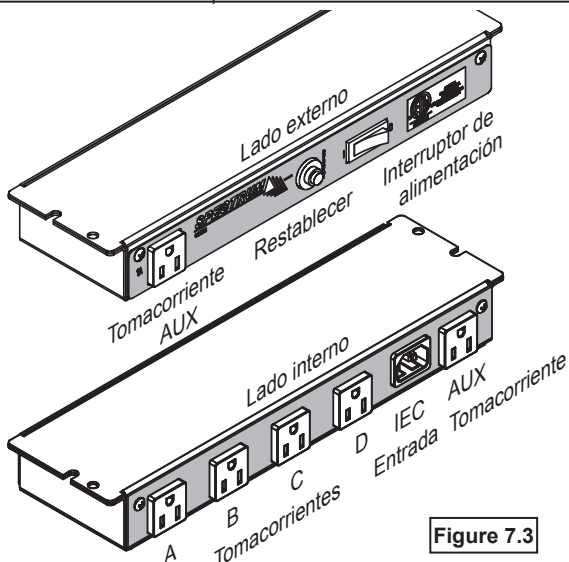


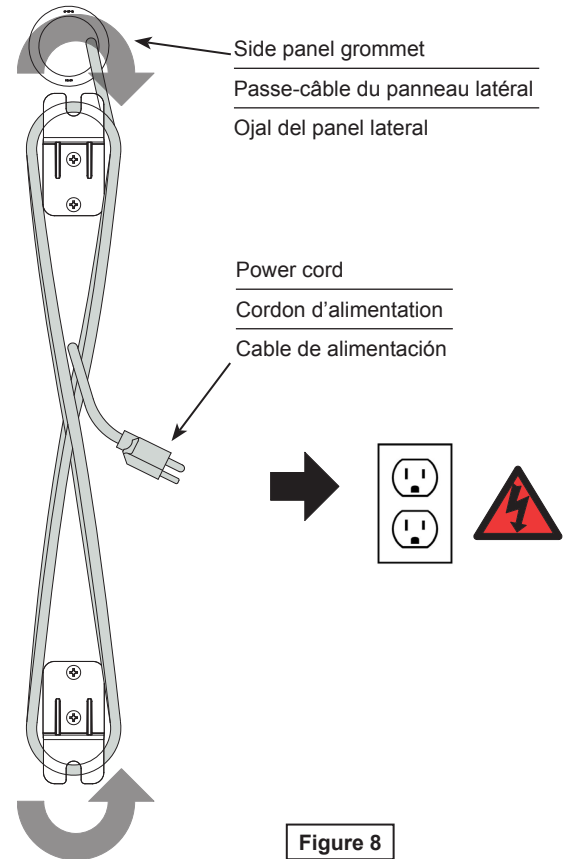
Figure 7.3

\*El vataje máximo total se verá afectado por el vataje del adaptador de carga real y el número de adaptadores de carga por carro.

Wrap excess cord around the brackets as necessary. **Figure 8.**

Enroulez l'excédent de cordon autour des supports, si nécessaire. **Figure 8**

Enrolle el exceso de cable alrededor de los soportes según sea necesario. **Ilustración 8.**



For additional security, the hasp on each door can be used with a padlock (not included). **Figure 9.**

Pour plus de sécurité, le morillon de chaque porte peut être utilisé avec un cadenas (non fourni). **Figure 9.**

Para mayor seguridad, al pestillo de cada puerta se le puede poner un candado (no se incluye). **Ilustración 9.**

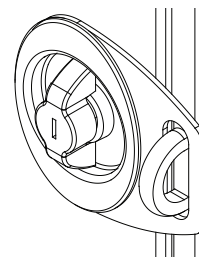


Figure 9

## Moving and parking

## Utilisation et rangement de la classe mobile

## Desplazar y estacionar el carro

- Before moving, unplug and secure all power cords.
- Close and lock doors.
- Remove any items from the top of the worksurface.
- Unlock the casters.
- Push slowly and carefully. Do not move over uneven or irregular surfaces.
- Do not allow children to move.
- Lock the casters after moving.
- Do not park unit in areas of heavy traffic.
- Do not run power cords across hallways, classrooms, or other areas where they will be walked on.
- Do not leave unit unattended in areas where children have access.
- Keep doors closed and locked whenever unit is unattended or parked.
- Keep casters locked whenever the lectern is unattended..

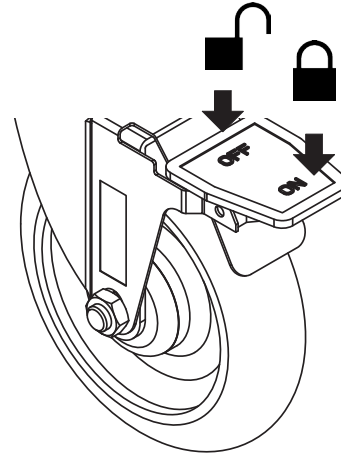
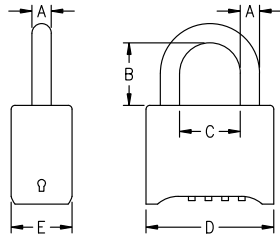


Figure 10

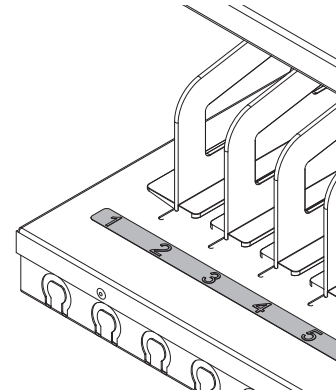
- Débranchez, puis enrroulez les cordons de secteur.
- Fermez et verrouillez les portes.
- Enlevez les articles sur la tablette de travail.
- Débloquez les roues.
- Poussez l'armoire lentement et prudemment. Évitez de rouler sur des surfaces inégales ou irrégulières.
- Ne laissez pas les enfants déplacer la classe mobile.
- Bloquez les roues au point d'arrivée.
- Ne rangez pas la classe mobile dans un endroit très passant.
- Les cordons de secteur ne doivent pas traîner dans les corridors, les salles de classe ou autres endroits où ils risquent d'être piétinés.
- Ne laissez pas l'armoire sans surveillance là où les enfants peuvent aller.
- Gardez les portes fermées et verrouillées lorsque la classe mobile est laissée sans surveillance ou rangée.
- Les roues doivent être bloquées lorsque la classe mobile est laissée sans surveillance.

- Antes de moverlo, desconecte y asegure todos los cables de alimentación.
- Cierre y bloqueé las puertas.
- Quite cualquier cosa que se encuentre en la parte superior de la superficie de trabajo.
- Desbloquee las ruedas.
- Empújelo lenta y cuidadosamente. No lo desplace sobre superficies irregulares o disperejas.
- No permita que los niños lo muevan.
- Bloquee las ruedas después de moverlo.
- No estacione la unidad en áreas de tráfico intenso.
- No extienda los cables de alimentación a través de pasillos, aulas u otras áreas donde se los pueda pisar.
- No deje la unidad sin supervisión en áreas donde los niños puedan tener acceso.
- Mantenga las puertas cerradas y bloqueadas siempre que la unidad no esté bajo supervisión o estacionada.
- Mantenga las ruedas bloqueadas siempre que la unidad esté desatendida.

<b>WARNING</b> <b>AVERTISSEMENT</b> <b>ADVERTENCIA</b>				
<p>CAN TIP OVER RESULTING IN RISK OF INJURY, DO NOT ALLOW CHILDREN UNDER 16 TO MOVE CART. MOVE CART SLOWLY.</p>	<p>ONLY ADULTS SHOULD MOVE THIS UNIT</p>	<p>APPLY MOVING FORCE ON NARROW DIMENSION</p>	<p>NEVER APPLY FORCE AT TOP ALWAYS PUSH NEAR MIDDLE</p>	<p>PUSH, DO NOT PULL</p>
<p>LE MEUBLE POURRAIT SE RENSERER ET CAUSER DES BLESSURES. NE LAISSER PAS LES ENFANTS DE MOINS DE 16 ANS DÉPLACER CELUI-CI. DÉPLACER LE MEUBLE LENTEMENT.</p>	<p>CE MEUBLE DOIT ÊTRE DÉPLACÉ UNIQUEMENT PAR DES ADULTES.</p>	<p>POUSSER DANS LE SENS DE LA LONGUEUR.</p>	<p>NE JAMAIS EXERCER LA FORCE EN HAUT. POUSSER PRÈS DU MILIEU.</p>	<p>POUSSER, NE PAS TIRER.</p>
<p>PUEDE VOLCARSE Y PROVOCAR LESIONES. NO PERMITA QUE LOS NIÑOS MENORES DE 16 AÑOS MUEVAN EL CARRO. MUEVA EL CARRO LENTAMENTE.</p>	<p>SOLO LOS ADULTOS DEBERÁN MOVER ESTA UNIDAD</p>	<p>APLIQUE LA FUERZA MOTRIZ EN DIMENSIONES ESTRECHAS</p>	<p>JAMÁS APLIQUE FUERZA EN LA PARTE SUPERIOR. SIEMPRE EMPUJE CERCA DE LA PARTE INTERMEDIA</p>	<p>EMPUJE, NO JALE</p>



A	.3125" [7.9 mm]
B	1" [25.4 mm]
C	.983" [25 mm]
D	2.07" [52.5 mm]
E	.987" [25.1 mm]



#### Re-programmable 4-digit Combination Lock - 95536

- Set your own 4-digit personalized combination (up to 10,000 options)
- 5/16" hardened steel shackle for cut-resistance
- Black powdercoated die-cast body for durability
- Change key included
- Unit weight: .55 lb [.25 kg]

#### Verrou à combinaison à quatre chiffres reprogrammable - 95536

- Réglez votre propre combinaison personnalisée à quatre chiffres (jusqu'à 10 000 options)
- Arceau en acier durci de 7,9 mm (5/16 po) pour résistance aux coupures
- Corps moulé enduit de poudre noire pour une durabilité accrue
- Clé de rechange comprise
- Poids de l'unité : 0,25 kg [0,55 lb]

#### Bloquo reprogramable con combinación de 4 dígitos: 95536

- Ajuste su combinación personalizada de 4 dígitos (hasta 10 000 opciones)
- Grillete de acero reforzado de 5/16" con resistencia de corte
- Cuerpo de fundición a presión con recubrimiento de polvo negro que refuerza la durabilidad
- Se incluye una llave de cambio
- Peso de la unidad: .55 lb [.25 kg]

#### Slot labels for Cloud32 - 55474

- Black numbers on transparent adhesive backer
- 1-16 label, 17-32 label

#### Étiquettes de fente pour Cloud32 - 55474

- Les chiffres noirs se trouvent sur l'endos adhésif transparent
- Étiquette 1-16, étiquette 17-32

#### Etiquetas para ranura Cloud32: 55474

- Números negros en refuerzo de adhesivo transparente
- Etiqueta 1-16, etiqueta 17-32



#### Hook-and-loop Strap Kit - 95004

(16) .75" [1.91 cm] x 12" [30.48 cm], and  
(32) .75" [1.91 cm] x 5" [12.7 cm]

#### Trousse à courroie en Velcro® - 95004

(16) 1,91 cm [0,75 po] x 30,48 cm [12 po] et  
(32) 1,91 cm [0,75 po] x 12,7 cm [5 po]

#### Kit de tiras de Velcro®: 95004

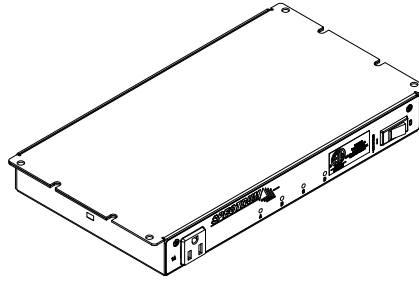
(16) .75" [1.91 cm] x 12" [30.48 cm] y  
(32) .75" [1.91 cm] x 5" [12.7 cm]

See [spectrumfurniture.com](http://spectrumfurniture.com) for the latest accessories and detailed warranty information.

Reportez-vous à [spectrumfurniture.com](http://spectrumfurniture.com) pour voir les plus récents accessoires et les renseignements détaillés sur la garantie.

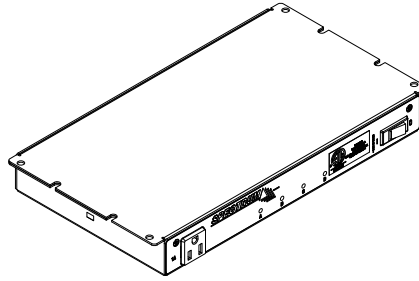
Consulte [spectrumfurniture.com](http://spectrumfurniture.com) para conocer los últimos accesorios y la información de garantía detallada.

# PowerProdigy™ System Troubleshooting Guide



Symptom	Problem	Recommendation
<b>Buzzing sound</b>	Faulty relay	Replace PowerProdigy with another unit with updated firmware
<b>All lights on - not charging any computers</b>	Loose connection at power strip or PowerProdigy	Check connections
	Bad power strip	Take the affected IEC cable out of the PowerProdigy, plug in computer power adapter, check that computer is charging
	Some computers, if completely drained, will not charge the battery	Must power on computer with adapter plugged in with power (typically HP)
	New computers out of the box...some computers have "shipping mode"	Must power on computer with adapter plugged in with power
<b>All lights on - single computer not charging</b>	Loose connection	Check Connection of computer into power strip
	Bad power strip	Try computer in a different outlet, try different computer in problem outlet
	Bad power adapter	Try different computer on problem cable...if no charge...try different cable on problem computer
	Bad battery	Replace battery from like computer to determine problem
<b>Scans each bank and turns off</b>	Slow waking computers, not able to scan	Replace PowerProdigy with another unit with updated firmware
<b>Charges each bank for 15 minutes and turns off</b>	Firmware glitch	Power cart OFF / ON - if behavior continues, replace PowerProdigy
<b>Scans each bank and turns off after 15-30 seconds then repeats scan - continued pattern</b>	Over max amps	Replace PowerProdigy with another unit with updated firmware
	Slow waking computer, not able to scan properly	
<b>Clicking sound</b>	Normal operation if click occurs when light turns on or off	This is the relay turning off and on and how the cart is designed to operate

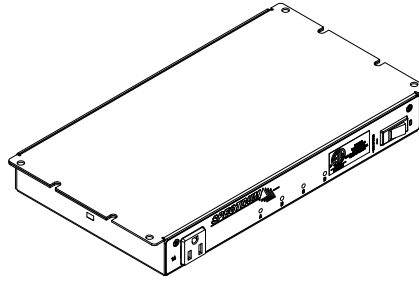
# Guide de dépannage du système PowerProdigy™



Symptôme	Problème	Recommandation
<b>Bourdonnement</b>	Relais défectueux	Remplacez le PowerProdigy par une autre unité avec micrologiciel mis à jour
<b>Tous les voyants sont allumés/ Aucun ordinateur ne se recharge</b>	Raccordement mal fixé ou mal serré au niveau de la multiprise ou du PowerProdigy	Vérifiez les raccordements
	Multiprise en mauvais état	Retirez le câble IEC défaillant du PowerProdigy, branchez l'adaptateur d'alimentation de l'ordinateur et vérifiez si l'ordinateur se recharge
	Dans le cas de certains ordinateurs n'ayant plus aucune énergie disponible, la batterie ne se rechargera pas	Doit allumer l'ordinateur lorsque l'adaptateur est raccordé et alimenté (HP généralement)
	Ordinateurs à peine sortis de l'emballage : certains ordinateurs sont réglés sur un mode d'expédition	Doit allumer l'ordinateur lorsque l'adaptateur est raccordé et alimenté
<b>Tous les voyants sont allumés/ Seul un ordinateur ne se recharge pas</b>	Raccordement mal fixé ou mal serré	Vérifiez le raccordement de l'ordinateur au niveau de la multiprise
	Multiprise en mauvais état	Essayez de brancher soit l'ordinateur sur une autre prise électrique, soit un autre ordinateur sur la prise électrique posant problème
	Adaptateur en mauvais état	Essayez de brancher un autre ordinateur sur le câble posant problème. Si l'ordinateur ne se recharge pas, essayez de brancher un autre câble sur l'ordinateur posant problème
	Batterie en mauvais état	Remplacez la batterie à l'aide d'une batterie provenant d'un ordinateur similaire pour identifier le problème
<b>Le PowerProdigy s'éteint après analyse de chaque banque</b>	Ordinateurs à démarrage lent n'étant pas en mesure d'analyser	Remplacez le PowerProdigy par une autre unité avec micrologiciel mis à jour
<b>Le PowerProdigy s'éteint après avoir chargé chaque banque pendant 15 minutes</b>	Problème du micrologiciel	Allumez et éteignez le chariot. Si le symptôme persiste, remplacez le PowerProdigy
<b>Le PowerProdigy analyse chaque banque et s'éteint après 15-30 s, puis reprend l'analyse, et ainsi de suite</b>	Dépassement de l'intensité de courant maximale	Remplacez le PowerProdigy par une autre unité avec micrologiciel mis à jour
	Ordinateurs à démarrage lent n'étant pas en mesure d'analyser	
<b>Cliquetis sonore</b>	Le cliquetis se produit lorsque le voyant s'allume et s'éteint et indique un fonctionnement normal	Il s'agit du relais s'éteignant et se rallumant, ce qui correspond au fonctionnement normal du chariot



# Guía para la resolución de problemas del sistema PowerProdigy™



Síntoma	Problema	Recomendación
<b>Zumbido</b>	Error del relevador	Cambie el PowerProdigy por otra unidad provista de firmware actualizado
<b>Todas las luces encendidas: ninguna computadora está cargando</b>	Conexión suelta en el multicontacto de alimentación o en el PowerProdigy	Revisar conexiones
	Multicontacto de alimentación defectuoso	Saque el cable IEC afectado del PowerProdigy, conecte el adaptador de alimentación de la computadora, revise que la computadora se esté cargando
	Algunas computadoras, si están totalmente drenadas de energía, no cargarán la batería	Deberá encender la computadora con el adaptador conectado y que tenga alimentación (generalmente HP)
	Nuevas computadoras listas para usar...algunas computadoras tienen "modo de envío"	Deberá encender la computadora con el adaptador conectado y que tenga alimentación
<b>Todas las luces encendidas: la computadora individual no se está cargando</b>	Conexión suelta	Revise la conexión de la computadora al multicontacto de alimentación
	Multicontacto de alimentación defectuoso	Conecte la computadora a otro tomacorriente, conecte otra computadora en el tomacorriente con problemas
	Adaptador de alimentación defectuoso	Intente con otra computadora en el cable con problemas... si no se carga...intente con otro cable en la computadora con problemas
	Batería defectuosa	Cambie la batería de la computadora similar para determinar el problema
<b>Escanea cada batería y se apaga</b>	Computadoras con reinicio lento, no pueden escanear	Cambie el PowerProdigy por otra unidad provista de firmware actualizado
<b>Carga cada batería durante 15 minutos y se apaga</b>	Falla imprevista del firmware	Carro de alimentación APAGADO / ENCENDIDO: si persiste el comportamiento, cambie el PowerProdigy
<b>Escanea cada batería y se apaga después de 15 a 30 segundos y luego repite el escaneo: patrón persistente</b>	Sobrepasa el máximo de amperaje	Cambie el PowerProdigy por otra unidad provista de firmware actualizado
	Computadoras con reinicio lento, no pueden escanear	
<b>Chasquido</b>	Operación normal si el chasquido ocurre cuando la luz se enciende o apaga	Obedece a que el relevador se apaga y enciende, y de cómo el carro haya sido diseñado para operar

# Warranty

**We will make it right for you!**

Spectrum is committed to provide complete customer satisfaction. Each of our products is manufactured from the best materials available and each product is stringently monitored throughout the production process through our P.A.C.E. program (Product Assurance to meet Customer Expectations).

We expressly warrant that Spectrum products will be of good quality and workmanship and free from defect for the period set out in the warranty table below from the date of delivery. This warranty shall not apply to defects or damage resulting from misuse, abuse, neglect, improper care, modification or repair not authorized by Spectrum, or any other cause outside the control of Spectrum. Spectrum will, at its sole option, either repair or replace the defective product.

This warranty is exclusive; no other warranty, written or oral, is expressed or implied. This warranty is given by Spectrum to Buyer and to no other person or legal entity. No Spectrum dealer, distributor, agent or employee is authorized to make any modification or addition to this warranty.

**NOTWITHSTANDING ANYTHING TO THE CONTRARY, SPECTRUM WILL NOT UNDER ANY CIRCUMSTANCES BE LIABLE FOR INDIRECT OR LIQUIDATED DAMAGES, INCLUDING CONSEQUENTIAL, INCIDENTAL AND SPECIAL DAMAGES. IN NO EVENT SHALL SPECTRUM'S LIABILITY, WHETHER UNDER CONTRACT OR WARRANTY, IN TORT OR OTHERWISE, EXCEED THE PURCHASE PRICE RECEIVED BY SPECTRUM FOR THE PRODUCT AT ISSUE AND "RECALL ACTION" EXPENSES. SPECTRUM SHALL NOT BE SUBJECT TO ANY OTHER OBLIGATIONS OR LIABILITIES, WHETHER ARISING OUT OF BREACH OF CONTRACT, WARRANTY, TORT (INCLUDING NEGLIGENCE AND STRICT LIABILITY) OR OTHER THEORIES OF LAW, WITH RESPECT TO PRODUCTS SOLD OR SERVICES RENDERED BY SPECTRUM, OR ANY UNDERTAKINGS, ACTS OR OMISSIONS RELATING THERETO.**

Our Customer Service Department is ready to provide immediate attention to any questions, comments or concerns. They are available to answer your calls Monday through Friday from 7 am to 5 pm CST. In addition your product comments or concerns are welcome via e-mail at: [spectrum@spectrumfurniture.com](mailto:spectrum@spectrumfurniture.com).

**Warranty Table**

Item	Warranty Period
Adjustable Crank / Electric Desk Legs	• 1 Year
Flat Panel Desk Gas Cylinders	
Chairs	<ul style="list-style-type: none"> <li>• 7 Years</li> <li>• 2 Years</li> <li>• 2 Years</li> <li>• No Warranty</li> </ul>
<ul style="list-style-type: none"> <li>• Adjustable Height Chair Parts – including frames, gas cylinders, wood and plastic parts, control handles, casters</li> <li>• Adjustable Height Chair Upholstery</li> <li>• In-Stock Upholstery</li> <li>• Graded-In Fabrics and Customer Owned Material</li> </ul>	
Height Adjustable Columns and Lifts	
General Use Casters	
Electrical (including timers and LINAK actuators)	• 2 Years
Keyboard / Mouse Trays	• 1 Year
Flat Panel Monitor Arms	• 10 Years
<ul style="list-style-type: none"> <li>• Flat Panel Monitor Arm – General Parts</li> <li>• Flat Panel Monitor Arm – Gas Cylinders</li> </ul>	
Desks and Lecterns	• 10 Years
<ul style="list-style-type: none"> <li>• Computer Desk Chassis</li> <li>• Cart Chassis</li> <li>• Lectern Chassis</li> </ul>	



# Déclaration de garantie

## UN MEUBLE À VOTRE MESURE!

Spectrum s'engage à vous donner entière satisfaction. Les meilleurs matériaux sur le marché entrent dans la fabrication de tous nos produits. Par surcroît, chaque produit fait l'objet d'un suivi strict, tout au long du processus de production (programme P.A.C.E. d'assurance produit, qui vise à répondre aux attentes du client).

Les meubles Spectrum se distinguent par la qualité de l'exécution. Ils sont couverts par une garantie expresse contre tout défaut de matériau et de fabrication pendant la période indiquée dans le tableau de garantie ci-dessous, à compter de la date de livraison. Cette garantie ne couvre pas les défauts ou dommages causés par un mauvais usage, une utilisation abusive, une négligence, un mauvais entretien, une modification ou une réparation non autorisées par Spectrum, ou par toute autre cause indépendante de la volonté de Spectrum. Spectrum réparera ou remplacera, à sa seule discrétion, le produit défectueux.

La présente garantie est exclusive; aucune autre garantie, écrite ou orale, n'est exprimée ou implicite. Cette garantie est donnée par Spectrum à l'acheteur seulement; aucune autre personne ou entité légale ne doit avoir ce droit. Aucun concessionnaire, distributeur, représentant ou employé de Spectrum n'est autorisé à faire une modification ou un ajout à cette garantie.

**NONOBTANT TOUTE DISPOSITION CONTRAIRE, SPECTRUM NE SAURA EN AUCUN CAS ÊTRE TENUE RESPONSABLE DE DOMMAGES INDIRECTS OU DE DOMMAGES-INTÉRÊTS FIXÉS À L'AVANCE, Y COMPRIS LES DOMMAGES ACCESSOIRES, CONSÉCUTIFS ET SPÉCIAUX. EN AUCUN CAS LA RESPONSABILITÉ DE SPECTRUM, QU'ELLE SOIT CIVILE OU AUTREMENT, NE POURRA DÉPASSER LE PRIX D'ACHAT REÇU PAR SPECTRUM POUR LE PRODUIT EN QUESTION ET LES DÉPENSES ENGAGÉES POUR UN RAPPEL. SPECTRUM NE PEUT ÊTRE ASSUJETTIE À TOUTE AUTRE OBLIGATION OU RESPONSABILITÉ QUELCONQUE, EN RAISON D'UNE RUPTURE DE CONTRAT, D'UNE GARANTIE, D'UNE RESPONSABILITÉ CIVILE (Y COMPRIS LA NÉGLIGENCE ET LA RESPONSABILITÉ STRICTE) OU AUTRES THÉORIES JURIDIQUES EN CE QUI CONCERNE LES PRODUITS VENDUS OU LES SERVICES FOURNIS PAR SPECTRUM, OU AUTRES ENGAGEMENTS, ACTIONS OU OMISSIONS À CET ÉGARD.**

Notre service à la clientèle se tient à votre disposition pour vous donner une aide immédiate si vous avez des questions, des commentaires ou des difficultés. Ils répondront à vos appels du lundi au vendredi, de 7:00 à 17:00, heure normale du Centre. Vous pouvez également nous communiquer par courriel vos commentaires et questions sur les produits à l'adresse : [spectrum@spectrumfurniture.com](mailto:spectrum@spectrumfurniture.com).

Tableau de garantie: efficace 1/1/2015

Article	Période de garantie
Pupitre réglable en hauteur, électrique ou mécanique (à levier)	• 1 an
Bouteilles de gaz du pupitre de l'écran plat	
Chaises <ul style="list-style-type: none"> <li>• Pièces de chaise réglables en hauteur – y compris les cadres, les bouteilles de gaz, les pièces en bois et en plastique, les roulettes</li> <li>• Rembourrage des chaises réglables en hauteur</li> <li>• Rembourrage en stock</li> <li>• Tissus de catégorie et du client</li> </ul>	<ul style="list-style-type: none"> <li>• 7 ans</li> <li>• 2 ans</li> <li>• 2 ans</li> <li>• Non garantis</li> </ul>
Montants à hauteur réglable et élévateurs	• 1 an
Roulettes d'usage général	
Composants électriques (avec notamment des minuteries et des actionneurs LINAK)	• 2 ans
Tablettes de clavier/souris	• 1 an
Bras d'écran plats <ul style="list-style-type: none"> <li>• Bras d'écran plat - Pièces générales</li> <li>• Bras d'écran plat - Bouteilles de gaz</li> </ul>	<ul style="list-style-type: none"> <li>• 5 ans</li> <li>• 2 ans</li> </ul>
Bureaux et lutrins <ul style="list-style-type: none"> <li>• Châssis du pupitre d'ordinateur</li> <li>• Châssis de la classe mobile</li> <li>• Châssis du lutrin</li> </ul>	• 10 ans



# Certificado de garantía

## CUMPLIMOS LO PROMETIDO

Spectrum está comprometida a ofrecer total satisfacción al cliente. Cada uno de nuestros productos está hecho de los mejores materiales disponibles y a través de nuestro programa P.A.C.E (control de producción para satisfacer las expectativas del cliente) se supervisa de forma rigurosa cada producto dentro del proceso de fabricación.

De forma expresa garantizamos que los productos Spectrum serán de buena calidad e inmejorable mano de obra, además de que estarán libres de defectos durante el periodo que se indica en la tabla de garantía a continuación, a partir de la fecha de entrega. Esta garantía no aplicará a defectos o daños que resulten del mal uso, abuso, negligencia, mal cuidado, modificaciones o reparaciones no autorizadas por Spectrum o a ninguna otra causa fuera del control de Spectrum. Spectrum, a su entera discreción, reparará o en su defecto reemplazará el producto defectuoso.

Esta garantía es exclusiva y no expresa o implica a ninguna otra garantía ni por escrito o de forma verbal. Spectrum otorga esta garantía al comprador y a ninguna otra persona o personalidad jurídica. Ningún concesionario, distribuidor, agente o empleado de Spectrum está autorizado a modificar o a hacerle adiciones a este garantía.

NO OBSTANTE CUALQUIER DISPOSICIÓN CONTRARIA, SPECTRUM, BAJO NINGUNA CIRCUNSTANCIA SERÁ RESPONSABLE DE DAÑOS INDIRECTOS O LIQUIDADOS, INCLUSO DAÑOS CONSECUCIONALES, INCIDENTALS Y ESPECIALES. EN NINGÚN CASO, LA RESPONSABILIDAD DE SPECTRUM YA SEA BAJO CONTRATO O GARANTÍA, RESPONSABILIDAD OBJETIVA O DE OTRA FORMA, EXCEDERÁ EL PRECIO DE COMPRA RECIBIDO POR SPECTRUM DEL PRODUCTO EN CUESTIÓN Y LOS GASTOS DE "LLAMADA A REVISIÓN". SPECTRUM NO ESTARÁ SUJETA A NINGUNA OTRA OBLIGACIÓN O RESPONSABILIDAD, DERIVADA YA SEA POR INCUMPLIMIENTO DE CONTRATO, GARANTÍA, RESPONSABILIDAD OBJETIVA (INCLUSO NEGLIGENCIA Y RESPONSABILIDAD INDIRECTA) Y DEMÁS TEORÍAS LEGALES EN RELACIÓN CON LOS PRODUCTOS VENDIDOS O LOS SERVICIOS PRESTADOS POR PARTE DE SPECTRUM, O CUALQUIER OBLIGACIÓN, ACTO U OMISIÓN CORRESPONDIENTE.

Nuestro Departamento de Servicio al Cliente está a sus órdenes para brindarle una respuesta inmediata a cualquier duda, comentario o inquietud que tenga. El Servicio al Cliente contestará sus llamadas de lunes a viernes de las 7 a. m. a las 5 p. m., tiempo del centro. Además, los comentarios o inquietudes que tenga sobre algún producto nos los puede enviar por correo electrónico a: [spectrum@spectrumfurniture.com](mailto:spectrum@spectrumfurniture.com).

Tabla de garantía:

eficaz 1/1/2015

Artículo	Periodo de garantía
Manivela ajustable/patas de escritorio eléctricas	• 1 año
Cilindros de gas para escritorio de panel plano	
Sillas	<ul style="list-style-type: none"> <li>• 7 años</li> <li>• 2 años</li> <li>• 2 años</li> <li>• Sin garantía</li> </ul>
<ul style="list-style-type: none"> <li>• Partes para sillas altas ajustables (incluso, marcos, cilindros de gas, partes de madera y plástico, así como barras agarraderas de control, rueditas)</li> <li>• Tapicería de sillas altas ajustables</li> <li>• Tapicería en existencia</li> <li>• Telas clasificadas y material perteneciente al cliente</li> </ul>	
Columnas y elevadores de altura ajustable	
Rueditas de uso general	
Sistemas eléctricos (incluyendo temporizadores y actuadores LINAK)	• 2 años
Charolas para teclado o mouse	• 1 año
Brazo de monitor de panel plano	<ul style="list-style-type: none"> <li>• 5 años</li> <li>• 2 años</li> </ul>
<ul style="list-style-type: none"> <li>• Brazo de monitor de panel plano: partes en general</li> <li>• Brazo de monitor de panel plano: cilindros de gas</li> </ul>	
Escritorios y atriles	• 10 años
<ul style="list-style-type: none"> <li>• Chasis de escritorio para computadora</li> <li>• Chasis de carro</li> <li>• Chasis de atril</li> </ul>	

